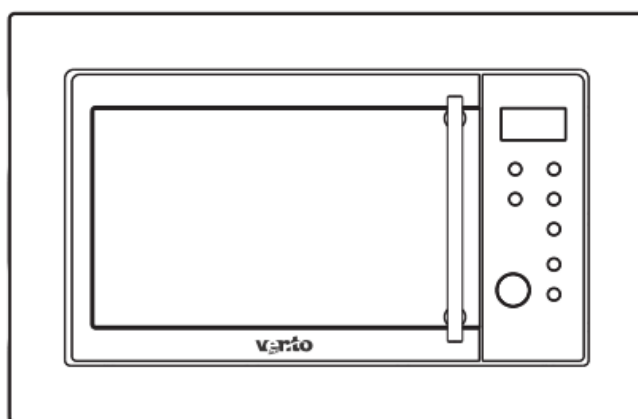




ІНСТРУКЦІЯ З ЕКСПЛУАТАЦІЇ І ГАРАНТІЯ



ЕЛЕКТРОННА МІКРОХВИЛЬОВА ПІЧ Ventolux 20L

МОДЕЛЬ № MWBI 20 X, MWBI 20 BG

ЗАСТЕРЕЖНІ ЗАХОДИ ДЛЯ ЗАПОБІГАННЯ ВПЛИВУ НАДМІРНОЇ МІКРОХВИЛЬНОЇ ЕНЕРГІЇ

а) Забороняється експлуатація мікрохвильової печі з відкритими дверцятами, оскільки це може призвести до шкідливого впливу мікрохвильової енергії на користувача. Важливо не порушувати захисні блокування і не втручатися в їх роботу.

б) Не розміщувати сторонні предмети між передньою стінкою і дверцятами печі, а також не допускати забруднення або залишків засобу для чищення на ущільнюючих поверхнях.

в) **УВАГА!** Забороняється експлуатація печі з несправними дверцятами або пошкодженим ущільненням. У такому випадку необхідно звернутися до кваліфікованого спеціаліста для здійснення ремонту.

ПОПЕРЕДЖЕННЯ

Відсутність належного догляду за станом мікрохвильової печі може призвести до погіршення стану її поверхні, зменшення тривалості строку служби і стати причиною виникнення небезпечних ситуацій.

Технічні характеристики

Модель	MWBI23GX
Номінальна напруга	220В змінного струму, частота 50 Гц
Номінальна потужність на вході (мікрохвилі)	1300 Вт
Номінальна потужність на виході (мікрохвилі)	800 Вт
Номінальна потужність на вході (гриль)	1000 Вт
Об'єм печі	20 л
Діаметр поворотного столика	270 мм
Габаритні розміри	595 x 336 x 384 мм

ІНСТРУКЦІЇ З БЕЗПЕКИ

УВАГА!

Для зменшення ризику виникнення пожежі, ураження електричним струмом, травмування людей або впливу надмірної енергії мікрохвильової печі під час її роботи потрібно дотримуватися основних заходів безпеки, включаючи таке:

- 1. УВАГА!** Забороняється нагрівати рідини і продукти харчування в герметичній упаковці, оскільки вона може вибухнути.
- 2. УВАГА!** Знімати кришу корпусу, яка захищає користувача від впливу мікрохвильової енергії, має право тільки кваліфікований спеціаліст.
- 3. УВАГА!** Дітям дозволяється користуватися мікрохвильовою піччю тільки в тому випадку, якщо було проведено необхідний інструктаж, і дитина може безпечно користуватися піччю, усвідомлюючи, до яких небезпечних наслідків може призвести порушення правил користування пристроєм.
- 4. УВАГА!** Якщо піч працює у комбінованому режимі, дітям дозволяється користуватися нею тільки під наглядом дорослих через високу температуру всередині печі (тільки для грилю).
- Користуватися тільки тим посудом, який придатний для безпечного використання у мікрохвильовій печі.
- Потрібно регулярно чистити піч і прибирати будь-які залишки їжі.
- Дотримуватися інструкцій, вказаних у пункті «ЗАСТЕРЕЖНІ ЗАХОДИ ДЛЯ ЗАПОБІГАННЯ ВПЛИВУ НАДМІРНОЇ МІКРОХВИЛЬОВОЇ ЕНЕРГІЇ».
- Під час розігрівання їжі у пластиковій або паперовій упаковці, потрібно слідкувати за піччю у зв'язку з можливістю займання.
- В разі появи диму потрібно негайно вимкнути піч або відключити її від джерела живлення. При цьому дверцята печі повинні бути закритими для того, щоб вогонь згас.
- Забороняється надмірно нагрівати їжу.
- Забороняється використовувати внутрішній простір печі для зберігання будь-яких речей чи продуктів харчування (наприклад, хліб, печиво і т.д.).
- Перед тим, як ставити в піч їжу в паперовій або пластмасовій упаковці, з упаковки потрібно зняти всі металеві частини (дріт, стрічки і т.д.).
- Встановлення і розміщення мікрохвильової печі потрібно робити тільки згідно з інструкціями, вказаними у цій інструкції.
- Забороняється розігрівати в мікрохвильовій печі яйця у шкаралупі, а також круто зварені яйця, оскільки вони можуть вибухнути навіть після припинення мікрохвильового нагрівання.
- Мікрохвильову піч потрібно використовувати тільки за призначенням відповідно до інструкцій, вказаних у цій інструкції. Забороняється використовувати в печі агресивні хімічні речовини. Мікрохвильова піч призначена для нагрівання. Ця піч не призначена для промислового або лабораторного використання.

16. У випадку пошкодження кабелю живлення його необхідно замінити для запобігання ураження електричним струмом. Заміну здійснює виробник або кваліфікований спеціаліст.
17. Забороняється використання і зберігання мікрохвильової печі за межами приміщення.
18. Забороняється використання мікрохвильової печі біля водойм, басейнів і на вологій поверхні.
19. Під час роботи мікрохвильової печі поверхня її корпусу може нагріватися до високої температури. Забороняється класти кабель живлення та інші предмети на гарячу поверхню печі.
20. Не допускати звисання кабелю живлення зі столу або прилавка.
21. Відсутність належного догляду за мікрохвильовою піччю може призвести до погіршення стану її поверхні, зменшення тривалості строку служби і стати причиною виникнення небезпечних ситуацій.
22. Перед вживанням вміст пляшок з дитячим харчуванням потрібно перемішувати або збовтувати і перевіряти температуру для запобігання опікам.
23. Під час нагрівання у мікрохвильовій печі напої швидко закипають, тому місткості з напоями потрібно переносити обережно.
24. Мікрохвильова піч не призначена для використання особами (в тому числі дітьми) з обмеженими фізичними, сенсорними або розумовими здібностями, або відсутністю належного досвіду і знань, крім випадків, коли особи, відповідальні за їх безпеку, проводять необхідний інструктаж і здійснюють відповідний контроль.
25. Дітям забороняється гратися з мікрохвильовою піччю.
26. Забороняється ставити мікрохвильову піч у шафу.

ЗАСТЕРЕЖНІ ЗАХОДИ ДЛЯ ЗАПОБІГАННЯ ТРАВМУВАННЮ ЗАЗЕМЛЕННЯ

ОБЕРЕЖНО!

Ризик ураження електричним струмом.

Контакт з деякими електричними елементами, які знаходяться всередині пристрою, може спричинити важкі травми і навіть смерть. Забороняється самостійно розбирати мікрохвильову піч.

УВАГА!

Ризик ураження електричним струмом. Підключати мікрохвильову піч до джерела живлення дозволяється тільки після того, як вона буде належним чином встановлена і заземлена.

ЧИЩЕННЯ

Перед початком роботи потрібно відключити мікрохвильову піч від джерела живлення.

1. Після використання протерти внутрішню поверхню приладу зволоженою тканиною.
2. Все приладдя промити звичайним способом у мильній воді.
3. Забруднення на рамі дверцят і ущільненні потрібно обережно видаляти за допомогою вологої тканини.

Штепсельна вилка



Мікрохвильову піч необхідно заземлити. У випадку короткого замикання заземлення знижує ризик ураження електричним струмом, який відводиться від електроприладу по заземлюючому провіднику. Кабель живлення має заземлюючий провідник, приєднаний до штепсельної вилки. Штепсельну вилку потрібно вставляти у відповідну розетку із заземленням, яка була встановлена відповідно до технічних вимог.

За необхідності потрібно звернутися до кваліфікованого електрика за консультацією щодо правильного виконання заземлення (якщо інструкції незрозумілі або є сумніви в тому, що мікрохвильова піч заземлена правильно). За необхідності потрібно використовувати тільки подовжуючі кабелі з трьома провідниками.

1. Мікрохвильова піч має короткий кабель живлення для зменшення ризику заплутування або переплітання через довгий кабель.
2. Якщо мікрохвильова піч має довгий кабель живлення або використовується подовжувач.
 - 1) Електричні характеристики кабелю живлення або подовжувача повинні відповідати характеристикам приладу.
 - 2) Подовжувач повинен мати три провідники, один з яких заземлюючий.
 - 3) Довгий кабель живлення потрібно прокласти так, щоб він не звисав зі столу. Кабель повинен розміщуватися так, щоб за нього не потягнули діти, або через нього не можна було перечепитися.

ПОСУД І УПАКОВКА

ОБЕРЕЖНО!

Ризик травмування

Технічне обслуговування і ремонт мікрохвильової печі можуть здійснювати тільки кваліфіковані спеціалісти. Забороняється самостійно знімати кришку корпусу, яка забезпечує захист від впливу мікрохвильової енергії. Більш детальна інформація міститься у розділі «Матеріали, які дозволяється і забороняється використовувати у мікрохвильовій печі». Деякі види посуду і упаковок небезпечно використовувати у мікрохвильовій печі. За необхідності можна перевірити посуд або упаковку за допомогою наступного способу.

Перевірка посуду або упаковки

1. У ємність, безпечну для використання в мікрохвильовій печі, налити 250 мл холодної води, і поставити разом з посудом, який потрібно перевірити.
2. Нагрівати при максимальній потужності протягом однієї хвилини.
3. Обережно доторкнутися до порожнього посуду. Якщо він теплий – його не можна використовувати для приготування їжі у мікрохвильовій печі.

Матеріали, які можна використовувати у мікрохвильовій печі.
Рекомендації з використання посуду/упаковки в мікрохвильовій печі.

Алюмінієва фольга

Тільки для накривання. М'ясо можна накривати фольгою для запобігання пересмаження. Якщо фольга знаходиться дуже близько до стінок печі, може виникнути електрична дуга. Фольга повинна знаходитися на відстані мінімум 2,5 см від стінок печі.

Посуд для підсмажування

Дотримуватися інструкцій виробника. Нижня частина посуду для підсмажування повинна знаходитися на відстані мінімум 5 мм над поверхнею поворотного столу. Порушення правил використання може стати причиною пошкодження поворотного столу.

Столовий посуд

Тільки посуд, безпечний для використання у мікрохвильовій печі. Дотримуватися інструкцій виробника. Не використовувати пошкоджений або тріснутий посуд.

Скляні банки

Завжди знімати кришки. Використовувати тільки для розігрівання продуктів харчування до невисокої температури. Більшість скляних банок не витримують високої температури, і можуть бути пошкоджені.

Скляний посуд

Використовувати тільки термостійкий скляний посуд. Переконайтеся у відсутності на посуді металевих елементів. Не використовувати пошкоджений або тріснутий посуд.

Пакеți для запікання

Дотримуватися інструкцій виробника. Не зав'язувати пакет металевою стрічкою. На пакеті потрібно зробити невеликі розрізи, через які буде виходити пара.

Паперові тарілки і чашки

Використовувати тільки для нетривалого приготування/розігрівання їжі. Не залишати мікрохвильову піч без нагляду під час приготування/розігрівання їжі.

Паперові рушники

Використовуються для повторного розігрівання їжі і поглинання жиру. Використовувати тільки під наглядом протягом нетривалого розігрівання їжі.

Пергаментний папір

Використовуються для накривання їжі з метою запобігання розбризкуванню або для загортання під час обробки парою.

Пластмаса

Тільки посуд, безпечний для використання у мікрохвильовій печі. Дотримуватися інструкцій виробника. На етикетці повинно бути вказано «Безпечно для використання у мікрохвильових печах». Під час розігрівання їжі деякі типи пластмасової упаковки стають м'якими. На упаковці, призначеній для приготування їжі, і герметично закритих поліетиленових пакетах потрібно робити надрізи або отвори.

Харчова плівка

Використовуються для накривання їжі з метою запобігання розбризкуванню або для загортання під час обробки парою.

Термометри

Тільки термометри, призначені для безпечного використання в мікрохвильових печах (термометри для м'яса або цукрового сиропу).

Вощений папір

Для утримання вологи і запобігання розбризкуванню потрібно користуватися кришкою. Матеріали, які забороняється використовувати у мікрохвильовій печі. Рекомендації з використання посуду/упаковки в мікрохвильовій печі.

Алюмінієві підноси.

Може виникнути електрична дуга. Перекласти їжу у посуд, безпечний для використання в мікрохвильовій печі.

Картонні коробки з металевими ручками для пакування їжі.

Може виникнути електрична дуга. Перекласти їжу у посуд, безпечний для використання в мікрохвильовій печі.

Металевий посуд або посуд з металевими елементами.

Метал перешкоджає мікрохвильовій енергії проникати в їжу. Металеві елементи посуду можуть спричинити виникнення електричної дуги.

Металевий дріт для пакування

Може спричинити виникнення електричної дуги, що призведе до займання всередині печі.

Паперові пакети

Можуть спричинити займання всередині печі.

Пінопласт

У результаті впливу високої температури пінопласт може розплавитися або забруднити рідину всередині.

Деревина

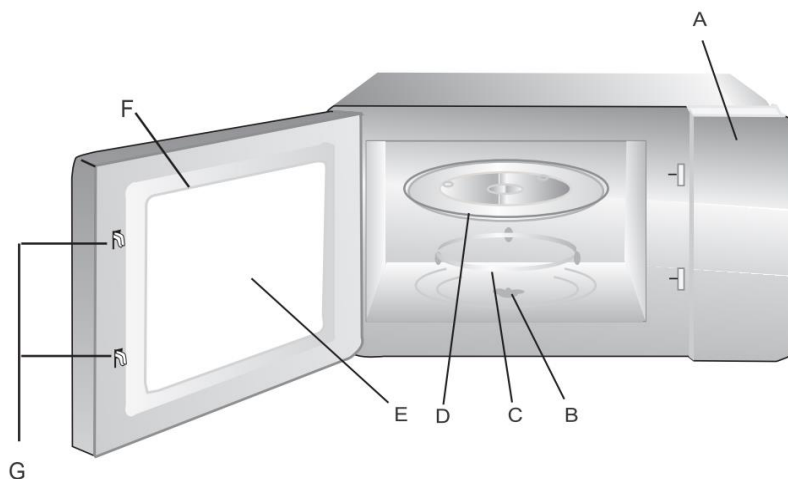
Під час нагрівання в мікрохвильовій печі деревина може розколотися або тріснути.

ПІДГОТОВКА МІКРОХВИЛЬОВОЇ ПЕЧІ ДО РОБОТИ

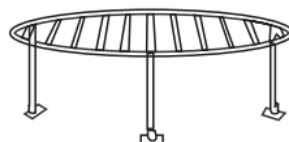
Назви основних частин мікрохвильової печі і приладдя.

Дістати піч і всі матеріали з картонної коробки. Дістати приладдя з печі. У комплект постачання мікрохвильової печі входить таке приладдя:

Скляний підніс	1
Поворотне кільце в зборі	1
Інструкція з експлуатації	1



- A) Панель керування
- B) Вал поворотного столу
- C) Поворотне кільце в зборі
- D) Скляний підніс
- E) Вікно
- F) Двері в зборі
- G) Система захисного блокування



Стійка для грилю (тільки для моделей з грилем)

Якщо під час роботи печі дверцята відкриті – піч потрібно вимкнути.

Встановлення поворотного столу

Втулка (знизу)

Скляний піднос

Вал поворотного столу



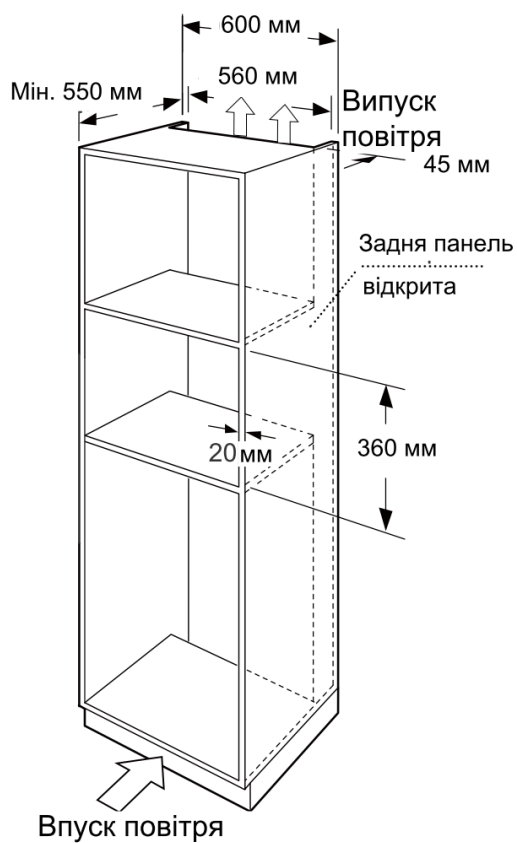
Поворотне кільце в зборі

- a. Забороняється перевертати скляний піднос. Забороняється закривати скляний піднос сторонніми предметами.
- b. Під час приготування їжі завжди потрібно користуватися скляним підносом і поворотним столом.
- c. Всю їжу і упаковку з їжею завжди потрібно розміщувати на скляному підносі.
- d. Якщо поворотний стіл або піднос пошкоджено/розбито – потрібно звернутися до сервісного центру виробника.

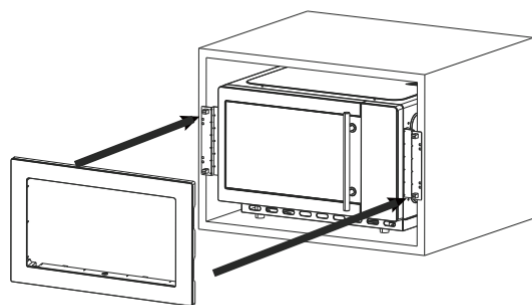
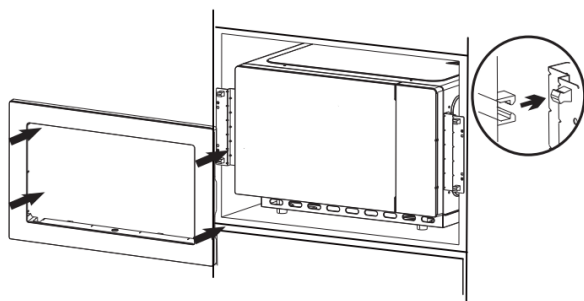
ВСТАНОВЛЕННЯ МІКРОХВИЛЬОВОЇ ПЕЧІ

1. Зняти захисну плівку з поверхні корпусу мікрохвильової печі. Не знімати слюдяне покриття з внутрішньої поверхні печі. Це покриття призначене для захисту магнітрону.
2. Ця мікрохвильова піч призначена тільки для вбудованого використання. Вона не призначена для розміщення на прилавках або у шафах.
3. Піч потрібно встановлювати у спеціальній ніші шафи шириною 60 см глибиною 55 см.
4. Мікрохвильова піч має штепсельну вилку, яку потрібно вставляти у розетку відповідного типу.
5. Параметри джерела живлення повинні відповідати зазначеним на заводській таблиці.
6. Монтаж розетки і кабелю живлення повинен виконувати тільки кваліфікований спеціаліст. Якщо штепсельна вилка не підходить для підключення до джерела живлення, потрібно встановити пристрій відключення всіх полюсів з проміжком між контактами мінімум 3 мм.
7. Забороняється використовувати перехідники, пристрої для підключення декількох електричних приладів і подовжувачі. Перевантаження може стати причиною виникнення пожежі.

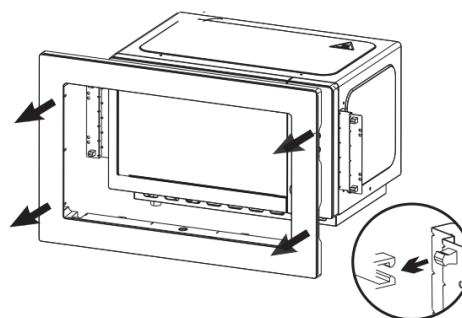
Встановлення мікрохвильової печі.



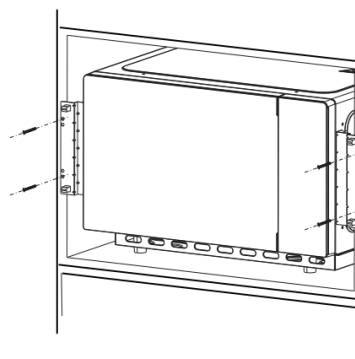
Крок 3



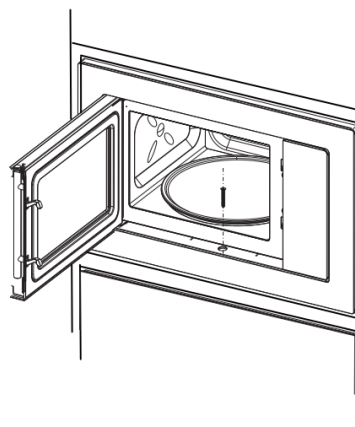
Крок 1



Крок 2

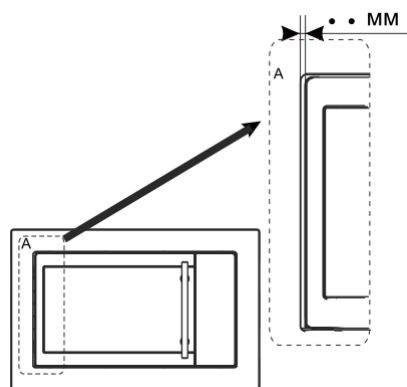


Крок 4



Попередження.

Під час встановлення печі потрібно залишити проміжок «А» шириною мінімум 5 мм для зручності користувача.




ІНСТРУКЦІЇ З КОРИСТУВАННЯ

1. Налаштування годинника

Після ввімкнення живлення печі на світлодіодному дисплеї з'явиться «0:00», і прозвучить один сигнал.

1) Натиснути на кнопку «Clock/Kitchen timer» (ГОДИННИК/ТАЙМЕР ГОТУВАННЯ), почнуть блимати цифри, які позначають години.

2) Повернути «» для налаштування годин (формат часу 0--23).

3) Натиснути на кнопку «Clock/Kitchen timer» (ГОДИННИК/ТАЙМЕР ГОТУВАННЯ), почнуть блимати цифри, які позначають хвилини.

4) Повернути «» для налаштування хвилин (формат часу 0--59).

5) Натиснути на кнопку «Clock/Kitchen timer» (ГОДИННИК/ТАЙМЕР ГОТУВАННЯ) для завершення налаштування годинника. Почне блимати «:», і загориться час.


Примітка:

1) Якщо годинник не було налаштовано, він не буде відображатися після ввімкнення печі.

2) Якщо під час налаштування годинника натиснути на кнопку «Stop/Cancel» (СТОП/ВІДМІНА), буде виконано автоматичне перемикання печі у попередній стан.

2. Приготування їжі в мікрохвильовому режимі.

Натиснути на кнопку «Microwave» (МІКРОХВИЛЬОВИЙ РЕЖИМ), на дисплеї з'явиться «P100». Для вибору необхідної потужності потрібно послідовно натискати на кнопку до тих пір, поки не буде вибрано потрібний режим. При цьому на дисплеї після кожного натискання буде з'являтися позначення відповідної потужності «P100», «P80», «P50», «P30» або «P10». Потім потрібно натиснути на

кнопку «» для налаштування часу приготування їжі (від 0:05 до 95:00). Натиснути на кнопку «Start/+30Sec» (ПОЧАТИ/+30секунд) ще раз для початку готування.

Наприклад: Для приготування їжі протягом 20 хвилин на потужності 80% потрібно виконати наступні дії:

1) Один раз натиснути на кнопку «Microwave» (МІКРОХВИЛЬОВИЙ РЕЖИМ) – на дисплеї з'явиться «P100».

2) Ще раз натиснути на кнопку «Microwave» (МІКРОХВИЛЬОВИЙ РЕЖИМ) для вибору потужності 80%.

3) Повернути «» для налаштування часу приготування їжі. На дисплеї з'явиться «20:00».

4) Натиснути на кнопку «Start/+ 30Sec» (ПОЧАТИ/+30секунд) для початку приготування їжі.

ПРИМІТКА

Налаштування часу (вибір значення за одне натискання):

0- -- 1 хв: 5 секунд

1- -- 5 хв.: 10 секунд

5---10 хв.: 30 секунд

10---30 хв.: 1 хвилина


30---95 хв.: 5 хвилин

Налаштування режиму «Microwave» (МІКРОХВИЛЬОВИЙ РЕЖИМ)


Натискання	Дисплей	Потужність
1	P100	100%
2	P80	80%
3	P50	50%
4	P30	30%
5	P10	10%

3. Приготування їжі в режимі гриля або комбінованому режимі

Натиснути на кнопку «Grill/Combi.» (ГРИЛЬ/КОМБІНОВАНИЙ), після чого на дисплеї з'явиться символ «G». Для вибору необхідної потужності потрібно декілька разів натиснути на кнопку «Grill/Combi.» (ГРИЛЬ/КОМБІНОВАНИЙ). Після кожного натискання на дисплеї буде з'являтися

«G», «C-1» або «C-2». Потім потрібно повернути «» для налаштування часу приготування їжі (від 0:05 до 95:00). Натиснути на кнопку «Start/+30Sec» (ПОЧАТИ/+30секунд) ще раз для початку готування.

Наприклад: Для приготування їжі протягом 10 хвилин на мікрохвильовій потужності 60%, і потужності гриля 40% (C-1) потрібно виконати наступні дії:

- 1) Один раз натиснути на кнопку «Grill/Combi.» (ГРИЛЬ/КОМБІНОВАНИЙ) – на дисплеї з'явиться «G».
- 2) Натиснути на кнопку «Grill/Combi.» (ГРИЛЬ/КОМБІНОВАНИЙ) ще раз для вибору першого режиму, після чого на дисплеї з'явиться «C-1».
- 3) Повернути «» для налаштування часу приготування їжі. На дисплеї з'явиться «10:00».
- 4) Натиснути на кнопку «Start/+ 30Sec» (ПОЧАТИ/+30секунд) для початку приготування їжі.

Налаштування режиму «Grill/Combi.» (ГРИЛЬ/КОМБІНОВАНИЙ)

Натискання	Дисплей	Потужність (мікрохвильовий режим)	Потужність (режим гриль)
1	G	0%	100%
2	C-1	60%	40%
3	C-2	30%	70%


Примітка

Після спливання половини часу в режимі гриля прозвучить три сигнали. Це нормально. Для забезпечення кращого ефекту приготування в режимі гриля їжу необхідно перевертати. Потім потрібно закрити дверцята, і продовжити приготування.

4. Швидкий початок роботи

1) В режимі очікування натиснути на кнопку «Start/+30Sec.» (ПОЧАТИ/+30секунд) для початку приготування їжі на потужності 100%. Кожне наступне натискання буде збільшувати час приготування їжі на 30 секунд до 90 хвилин.

2) В усіх режимах роботи (мікрохвильовий, гриль, комбінований, розморожування) кожне натискання на кнопку «Start/+ 30Sec.» (ПОЧАТИ/+30секунд) буде збільшувати час приготування їжі на 30 секунд.

3) В режимі очікування повернути «» проти годинникової стрілки для налаштування часу приготування їжі на потужності 100%, а потім натиснути на кнопку «Start/+30Sec.» (ПОЧАТИ/+30секунд).

5. Розморожування їжі за масою


1) Один раз натиснути на кнопку «W.T/Time Defrost» (РОЗМОРОЖУВАННЯ ЗА МАСОЮ/ЧАСОМ), після чого на дисплеї з'явиться «dEF1».

2) Повернути «» для вибору маси їжі від 100 до 2000 г.

3) Натиснути на кнопку «Start/+ 30Sec» (ПОЧАТИ/+30секунд) для початку розморожування.


6. Розморожування їжі за часом

1) Два рази натиснути на кнопку «W.T/Time Defrost» (РОЗМОРОЖУВАННЯ ЗА МАСОЮ/ЧАСОМ), після чого на дисплеї з'явиться «dEF2».

- 2) Повернути «» для налаштування часу розморожування.
- 3) Натиснути на кнопку «Start/+ 30Sec» (ПОЧАТИ/+30секунд) для початку розморожування.

7. Автоматичне меню

1) Натиснути на кнопку «Auto Menu» (АВТОМАТИЧНЕ МЕНЮ), після чого на дисплеї з'явиться одне з позначень від «А-1» до «А-8» (тістечка, піцца, суп, м'ясо, макарони, овочі, картопля і автоматичне розігрівання).

- 2) Повернути «» для вибору потрібної маси.
- 3) Натиснути на кнопку «Start/+ 30Sec» (ПОЧАТИ/+30секунд) для початку приготування їжі.
Наприклад: Використання автоматичного меню для приготування овочів.

1) Натиснути на кнопку «Auto Menu» (АВТОМАТИЧНЕ МЕНЮ) шість разів для вибору режиму «А-6».


- 2) Повернути «» для вибору значення «400».
- 3) Натиснути на кнопку «Start/+ 30Sec» (ПОЧАТИ/+30секунд) для початку приготування їжі.

Схема меню

Меню	Маса	Дисплей
А-1 Тістечка	200 г	200 г
	475 г	475 г
А-2 Піцца	200 г	200 г
	400 г	400 г
А-3 Суп	200 г	200 г
	400 г	400 г
	600 г	600 г
А-4 М'ясо	200 г	200 г
	400 г	400 г
	600 г	600 г
А-5 Макарони	50 г	50 г
	100 г	100 г
	150 г	150 г
А-6 Овочі	200 г	200 г
	400 г	400 г
	600 г	600 г
А-7 Картопля	250 г	250 г
	500 г	500 г
	750 г	750 г
А-8 Автоматичне розігрівання	200 г	200 г
	400 г	400 г
	600 г	600 г

8. Кухонний таймер

1) Два рази натиснути на кнопку «Clock/ Kitchen Timer» (ГОДИННИК/КУХОННИЙ ТАЙМЕР) – на дисплеї з'явиться «0:00».

- 2) Налаштувати таймер. (див. інструкцію з налаштування годинника)
- 3) Натиснути на кнопку «Start/+ 30Sec» (ПОЧАТИ/+30секунд) для ввімкнення годинника.
- 4) Після спливання встановленого часу п'ять разів прозвучить сигнал.

9. Перегляд інформації

1) У режимі приготування їжі натиснути на кнопку «Clock/ Kitchen Timer» (ГОДИННИК/КУХОННИЙ ТАЙМЕР) – час буде відображатися на дисплеї протягом трьох секунд.

2) Якщо піч працює в мікрохвильовому режимі, натиснути на кнопку «Microwave»

(МІКРОХВИЛЬОВИЙ РЕЖИМ) – вибрана потужність буде відображатися на дисплеї протягом трьох секунд.

3) Якщо піч працює в режимі гриля або комбінованому режимі, натиснути на кнопку «Microwave» (МІКРОХВИЛЬОВИЙ РЕЖИМ) – вибране меню буде відображатися на дисплеї протягом трьох секунд.

10. Блокування від дітей

Блокування В режимі очікування натиснути на кнопку «Stop/Cancel» (СТОП/ВІДМІНИТИ), і утримувати її натиснутою дві секунди. Після цього прозвучить довгий сигнал, який означає ввімкнення блокування. Заблокований дисплей буде показувати час (якщо встановлено), або «**⏸**».

Вимкнення режиму блокування Для вимкнення режиму блокування потрібно натиснути на кнопку «Stop/Cancel» (СТОП/ВІДМІНИТИ), і утримувати її натиснутою три секунди. Після цього прозвучить сигнал, який означає вимкнення блокування.

Виявлення і усунення несправностей

Нормальний режим роботи		
Мікрохвильова піч створює перешкоди для телевізійного сигналу.	Під час роботи мікрохвильової печі виникають перешкоди, які впливають на якість прийому теле- і радіо сигналів. Такі самі перешкоди виникають під час роботи інших невеликих електричних приладів (наприклад, міксерів, фена і т.д.) Це нормальне явище.	
Тьмяне світло в печі.	Якщо піч працює на низькій потужності, освітлення в печі може потьмяніти. Це нормальне явище.	
На поверхні дверцят конденсується пара, а з вентиляційних отворів виходить гаряче повітря.	Під час нагрівання з їжі може виділятися пара. Більша частина пари виходить через вентиляційні отвори. Але деяка частина пари може конденсуватися на поверхні дверцят. Це нормальне явище.	
Випадкове ввімкнення порожньої мікрохвильової печі.	Забороняється вмикати порожню мікрохвильову піч. Це дуже небезпечно.	
Несправність/проблема	Можлива причина	Усунення
Піч не вмикається	1) Штепсельна вилка не забезпечує надійний контакт.	Від'єднати штепсельну вилку від розетки, і приєднати через десять секунд.
	2) Перегорів запобіжник або спрацював автоматичний вимикач.	Замінити запобіжник або встановити автоматичний вимикач у вихідне положення (ремонт виконує кваліфікований спеціаліст компанії).
	3) Відсутність живлення.	Перевірити наявність живлення за допомогою інших електроприладів.
Піч не гріє.	4) Нещільно закриті дверцята.	Закрити дверцята.
Під час роботи мікрохвильової печі скляний поворотний стіл створює шум.	5) Забруднення опори ролика і нижньої частини печі.	Інструкції з очищення мікрохвильової печі містяться в «Інструкції з експлуатації мікрохвильової печі».



Утилізацію відпрацьованого електричного й електронного обладнання потрібно здійснювати згідно з Директивою щодо відпрацьованого електричного й електронного обладнання (WEEE). Забороняється утилізація мікрохвильової печі разом з побутовим сміттям. Відпрацьовані мікрохвильові печі потрібно здавати на спеціалізовані пункти.



Під час роботи мікрохвильової печі її поверхня може сильно нагріватися.