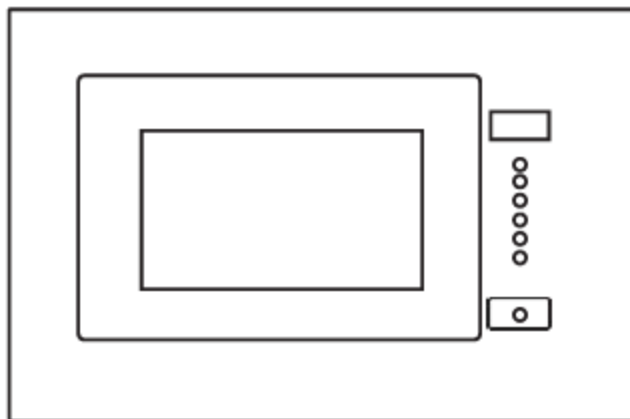


20-літрова мікрохвильова піч Інструкція з експлуатації

MWBI 20 G (BK) TC

Уважно прочитайте Інструкцію та зберігайте для подальшого використання



Важливі інструкції з безпеки

При користуванні електричним приладом слід дотримуватися основних заходів безпеки, серед яких такі:

попередження: щоб зменшити ризик опіків, ураження електричним струмом, пожежі, травмування або впливу надмірної мікрохвильової енергії:

1. Прочитайте всі інструкції перед тим, як користуватися приладом.
2. Використовуйте цей прилад лише за призначенням, як описано в цій інструкції. Не використовуйте агресивні хімічні речовини або пари. Цей тип печі спеціально розроблений для нагрівання, приготування їжі або сушіння їжі. Прилад не призначений для промислового чи лабораторного використання.
3. Не працюйте з піччю, коли вона порожня.
4. Не використовуйте прилад, якщо у нього пошкоджений шнур або штепсельна вилка, якщо він не працює належним чином, або якщо він був пошкоджений або падав. Якщо шнур живлення пошкоджений, його повинен замінити виробник, його сервісний агент або спеціально кваліфікована особа, щоб уникнути небезпеки.
5. Попередження: коли прилад експлуатується в комбінованому режимі, діти повинні використовувати піч лише під наглядом дорослих через температуру, що утворюється.
6. Попередження: дозволяйте дітям користуватися піччю без нагляду лише тоді, коли вони отримали відповідні інструкції щодо безпечного користування піччю та розуміють небезпеку у разі неправильного використання.

7. Для зменшення ризику пожежі в печі:
- a. Нагріваючи їжу в пластиковому або паперовому посуді, слідкуйте за піччю через можливість займання.
 - b. Перед тим, як поміщати паперові або пластикові пакети в піч, видаліть дротяні зав'язки з них
 - c. Якщо побачите дим, вимкніть прилад або витягніть вилку з розетки та тримайте дверцята зачиненими, щоб заглушити полум'я.
 - d. Не використовуйте піч для зберігання. Не залишайте паперові вироби, кухонне приладдя або їжу в печі, коли вона не використовується.
8. Попередження: рідку або іншу їжу не слід нагрівати в закритому посуді, оскільки вони можуть вибухнути.
9. Мікрохвильове нагрівання напою може призвести до затримки кипіння, тому слід бути обережним, витягуючи посуд
10. Не смажте їжу в печі. Гаряче масло може пошкодити деталі печі і навіть призвести до опіків шкіри.
11. Яйця в шкаралупі та цілі зварені яйця не слід нагрівати в мікрохвильових печах, оскільки вони можуть вибухнути навіть після закінчення нагрівання мікрохвильової печі.
12. Проколюйте продукти з твердою шкіркою, такі як картопля, цілі кабачки, яблука та каштани перед приготуванням.
13. Вміст пляшок для годування та баночок для немовлят слід розмішувати або струшувати, а температуру слід перевіряти перед подачею на стіл, щоб уникнути опіків.
14. Кухонне приладдя може нагрітися через тепло, яке передається з підігрітого продукту. Для витягування посуду можуть знадобитися рукавички.

15. Посуд перед використанням слід перевірити, щоб переконатися, що він придатний для використання в мікрохвильовій печі.
16. Попередження: операції з обслуговування або ремонту, які передбачають зняття кришки, що захищає від впливу мікрохвильової енергії, може виконувати лише досвідчений фахівець.
17. Цей прилад є обладнанням I класу щодо захисту від ураження електричним струмом, що передбачає не лише основну ізоляцію, а й включає також додаткову запобіжну безпеку, оскільки провідні доступні частини з'єднані із захисним заземлюючим провідником у нерухомій проводці установки таким чином, що струмопровідні доступні частини не можуть опинитися під напругою в разі виходу з ладу базової ізоляції. Обладнання класу "b" придатне для використання в побутових установках. Для побутових цілей.
18. Цей прилад не призначений для використання особами (включаючи дітей) зі зниженими фізичними, сенсорними або розумовими здібностями або відсутністю досвіду та знань, якщо вони не знаходяться під наглядом чи не отримали інструкції щодо використання приладу особою, відповідальною за їх безпеку.
19. Не дозволяйте дітям грати з приладом.
20. Попередження: не встановлюйте піч над варильною плитою чи іншими приладами, що виробляють тепло. У такому разі піч може бути пошкоджена і гарантії будуть скасовані.

21. Доступна поверхня може бути гарячою під час роботи.
 22. Дверцята або зовнішня поверхня можуть нагріватися під час роботи приладу.
 23. Температура доступних поверхонь може бути високою під час роботи приладу.
 24. Прилад має бути встановлений до стіни.
 25. Попередження: якщо пошкоджено дверцята або ущільнення дверцят, не слід користуватися піччю, поки її не відремонтує компетентна особа
 26. В інструкції зазначається, що прилади не призначені для роботи за допомогою зовнішнього таймера або окремої системи дистанційного керування.
 27. Мікрохвильова піч призначена лише для домашнього застосування, а не для комерційного використання.
 28. Ніколи не знімайте прокладку для збереження потрібної відстані між деталями конструкції ззаду або з боків, оскільки це забезпечує мінімальну відстань від стінки для циркуляції повітря.
 29. Перед тим, як перемістити або перенести прилад, закріпіть поворотний підніс, щоб уникнути пошкоджень.
 30. Обережно: ремонтувати або обслуговувати прилад може тільки досвідчений фахівець, оскільки для цього потрібно зняти кришку, що забезпечує захист від мікрохвильового випромінювання. Це стосується і заміни кабелю живлення або освітлення.
- Відправте прилад у цих випадках до нашого сервісного центра.

31. Мікрохвильова піч призначена лише для розморожування, приготування їжі та відпарювання їжі.
32. Використовуйте рукавички, якщо ви виймаєте нагріту їжу.
33. Обережно! При відкритті кришки або знятті фольги може виділятися пара.
34. Якщо виділяється дим, вимкніть піч або вийміть вилку з розетки та тримайте дверцята зачиненими, щоб заглушити полум'я.



ОБЕРЕЖНО: гаряча поверхня.

Цим приладом можуть користуватися діти віком від 8 років, а також люди з підтвердженими фізичними, сенсорними або розумовими здібностями або відсутністю досвіду та знань, якщо вони знаходяться під наглядом чи отримали інструкції щодо використання приладу безпечним способом та розуміють небезпеку. Діти не повинні грати з приладом. Прибирання та обслуговування не повинні проводитися дітьми, якщо вони молодші 8 років та не знаходяться під наглядом.

Тримайте прилад та його шнур недоступними для дітей, молодших 8 років.

ТЕХНІЧНІ ХАРАКТЕРИСТИКИ

Споживання енергії:	230В~50Гц,1080Вт
Вихідна потужність:	700 Вт
Нагрівач гриль:	800 Вт
Робоча частота:	2,450М Гц
Зовнішні розміри:	595мм(Ш) X 313 мм (Г) X 390 мм (В)
Розміри порожнини печі:	315 мм (Ш) X 211 мм (Г) X296 мм (В)
Місткість печі:	20 літрів
Вага без тари:	Близько 12.5кг

ПЕРЕД ТИМ, ЯК ЗВЕРНУТИСЯ В СЕРВІСНИЙ ЦЕНТР

1. Якщо піч взагалі не працює, на дисплеї не відображається нічого або дисплей зникає:
 - а) Перевірте, чи надійно увімкнено піч. Якщо ні, вийміть вилку з розетки, зачекайте 10 секунд і знову надійно підключіть її.
 - б) Перевірте, чи не спрацював запобіжник або основний перемикач. Якщо все працює належним чином, перевірте, чи працює розетка з іншим приладом.
2. Якщо мікрохвильова потужність не працює:
 - а) Перевірте, чи не встановлений таймер.
 - б) Переконайтеся, що дверцята надійно зачинені, щоб зафіксувати запобіжні замки. В іншому випадку мікрохвильова енергія не буде надходити в піч.

ЯКЩО ЖОДНЕ З ВИЩЕЗАЗНАЧЕНОГО НЕ ВИПРАВЛЯЄ СИТУАЦІЮ, ЗВЕРНІТЬСЯ ДО УПОВНОВАЖЕНОГО СЕРВІСНОГО АГЕНТА.

Примітка:

Прилад призначений для нагрівання їжі та напоїв з використанням електромагнітної енергії для побутового використання, та лише для приміщень.

РАДІО-ІНТЕРФЕРЕНЦІЯ

Мікрохвильова піч може спричинити перешкоди радіо, телевізору чи подібному обладнанню. Якщо виникає перешкода, вона може бути усунена або зменшена за допомогою таких процедур.

- а. Очистіть дверцята та герметичну поверхню печі.
- б. Розмістіть радіо, телевізор тощо якомога далі від мікрохвильової печі.
- с. Використовуйте правильно встановлену антену для радіо, телевізора тощо для отримання сильного прийомного сигналу.

УСТАНОВЛЕННЯ

1. Переконайтесь, що всі пакувальні матеріали видалені зсередини.
2. Огляньте піч після розпакування на предмет виявлення візуальних пошкоджень, таких як:
Невирівняні дверцята
Пошкоджені дверцята
Вм'ятини або отвори у вікні та на екрані дверцят
Вм'ятини всередині
Якщо видно щось із перерахованого вище, НЕ використовуйте піч.
3. Ця мікрохвильова піч важить 12,5 кг і повинна бути розміщена на горизонтальній поверхні, досить міцній для підтримки цієї ваги.
4. Піч потрібно розміщувати подалі від високої температури і пари.
5. НЕ кладіть нічого на піч.
6. НЕ знімайте привідний вал поворотного підносу.
7. Як і з будь-яким приладом, у разі користування дітьми необхідний ретельний нагляд.

ПОПЕРЕДЖЕННЯ - ПРИЛАД СЛІД ЗАЗЕМЛИТИ.

1. Розетка для штепсельної вилки повинна бути в межах досяжності для шнура живлення
2. На цю піч потрібно 1,3 кВА для її підключення. При встановленні печі рекомендується порадитися з інженером служби.

ПОПЕРЕДЖЕННЯ: Ця піч захищена внутрішньо від змінного струму на 250 кВ, запобіжником змінного струму на 8 л

ВАЖЛИВО

Провід цього мережевого провідника забарвлений відповідно до такого коду:

Зелено-жовтий: Заземлення

Синій: Нейтральний

Коричневий: Під напругою

Оскільки кольори проводів у мережевих провідках приладу можуть не відповідати кольоровим маркуванням, що ідентифікують клеми в штепсельній розетці, виконайте такі дії:

Провід, пофарбований у зелено-жовтий колір, повинен бути підключений до клеми в штепсельній вільці, позначений буквою E, або символом землі, пофарбованим зеленим або зелено-жовтим кольором.

Провід, пофарбований у синій колір, повинен бути підключений до клеми, яка позначена буквою N або чорним кольором.

Провід, пофарбований у коричневий колір, повинен бути підключений до клеми, яка позначена буквою L або пофарбована червоним кольором.

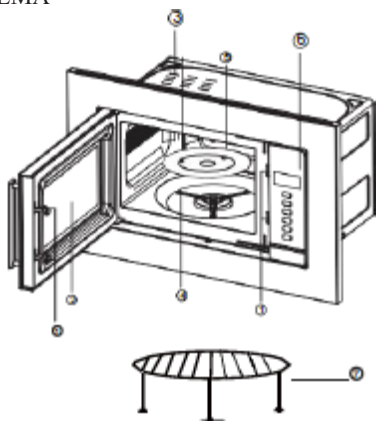
ІНСТРУКЦІЇ ЩОДО БЕЗПЕЧНОГО ВИКОРИСТАННЯ

Нижче перелічені, як і для всіх приладів, певні правила, яких слід дотримуватися, та гарантії, щоб забезпечити найкращі показники роботи цієї печі:

1. Під час роботи печі завжди перевіряйте наявність скляного підносу, кронштейнів, валиків.
2. Не використовуйте піч для будь-чого, крім приготування їжі, наприклад для сушіння білизни, паперу чи будь-яких інших непродовольчих товарів або для стерилізації.
3. Не працюйте з піччю, коли вона порожня. Це може пошкодити піч.
4. Не використовуйте порожнину печі для будь-якого типу зберігання: паперів, кулінарних книг тощо.
5. Не готуйте їжу, оточену оболонкою, наприклад, яєчні жовтки, картоплю, курячу печінку тощо, не пробивши попередньо оболонку кілька разів виделкою.

6. Не вставляйте нічого у отвори ззовні.
7. У жодному разі не знімайте з печі деталі, такі як ніжки, муфта, гвинти тощо.
8. Не готуйте їжу безпосередньо на скляному підносі.
Перед тим, як поставити в піч, покладіть їжу в належний посуд для приготування їжі.
9. **ВАЖЛИВО – НЕ ВИКОРИСТОВУЙТЕ В МІКРОХВИЛЬОВІЙ ПЕЧІ ТАКИЙ ПОСУД ДЛЯ ПРИГОТУВАННЯ ЇЖІ**
Не використовуйте металеві каструлі або посуд з металевими ручками.
Не використовуйте предмети з металевою обробкою.
Не використовуйте завернуті папером дроти на пластикових пакетах.
Не використовуйте страви з мелаїну, оскільки вони містять матеріал, який поглинає мікрохвильову енергію. Це може призвести до розтріскування або псування посуду і уповільнення швидкості приготування.
Не використовуйте посуд Centura. Глазур не придатна для використання в мікрохвильовій печі. Не слід використовувати закриті чашки Corelle.
Не готуйте в посудинах із звуженим отвором, наприклад, у пляшках для шипучих і газованих напоїв або пляшках з-під олії, оскільки вони можуть вибухнути при нагріванні в мікрохвильовій печі.
Не використовуйте звичайні термометри для м'яса або цукру.
Є термометри, призначені спеціально для готування в мікрохвильовій печі. Їх можна використовувати.
10. Мікрохвильовий посуд слід використовувати тільки згідно з інструкціями виробника.
11. Не намагайтеся готувати в печі смажені страви.
12. Будь ласка, пам'ятайте, що мікрохвильова піч нагріває лише рідину в посудині, а не сам посуд. Тому, незважаючи на те, що кришка посуду не є гарячою на дотик, коли виймаєте її з печі, будь ласка, пам'ятайте, що їжа/рідина всередині буде виділяти таку саму кількість пари та/або розбризкуватися, коли зняти кришку, як у звичайній кулінарії. .

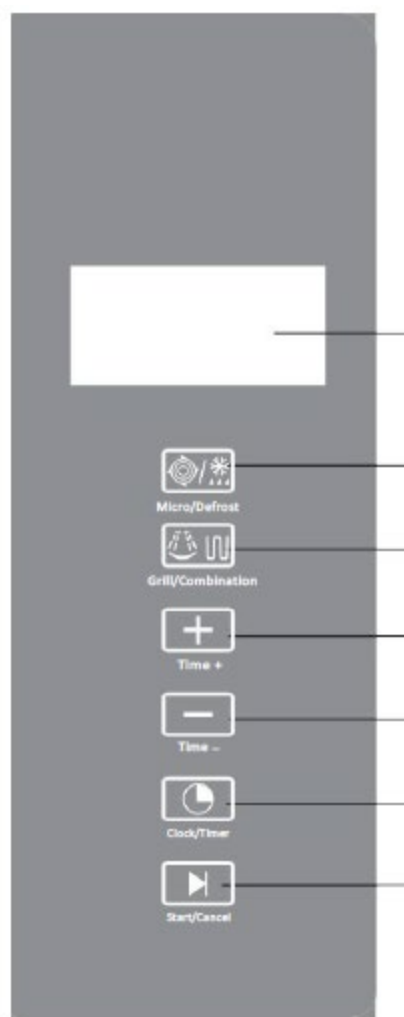
СХЕМА



13. Завжди перевіряйте температуру приготовленої їжі самостійно, особливо якщо ви нагріваєте або готуєте їжу/рідину для немовлят. Бажано ніколи не вживати їжу/рідину прямо з печі, дайте їй постояти кілька хвилин і перемішуйте їжу/рідину для рівномірного розподілу тепла.
14. Їжа, що містить суміш жиру і води, наприклад, бульйон, повинна постояти 30-60 секунд у печі після її вимкнення. Це дозволить суміші осісти і перешкоджатиме створенню бульбашок, коли ложка поміщатиметься в їжу/рідину або при доданні запасного кубуку.
15. Готуючи/ їжу/рідину, пам'ятайте, що є певні продукти, наприклад, новорічні пудинги, варення та фарш, які дуже швидко нагріваються. Під час нагрівання або приготування їжі з високим вмістом жиру або цукру не використовуйте пластикові контейнери.
16. Кухонне приладдя може нагрітись через тепло, що передається від нагрітої їжі. Особливо це стосується пластикових кришок і ручок посуду. Для виймання посуду можуть знадобитися рукавички.
17. Щоб зменшити ризик пожежі в порожнині печі:
(a) Не перегрівайте їжу. Уважно слідкуйте за мікрохвильовою пічкою, якщо папір, пластик або інші горючі матеріали поміщаються всередину печі для полегшення приготування їжі.
(b) Видаліть дротяні стяжки з мішків перед тим, як поміщати мішки у піч.
(c) Якщо матеріали всередині печі загорілися, тримайте двері печі закритими, вимкніть піч на настінному вимикачі або вимкните живлення на панелі запобіжника або вимикача.

- (1) Система захисного блокування дверцят
(2) Вікно печі
(3) Вентиляційний отвір печі
(4) Роликове кільце
(5) Скляний піднос
(6) Панель управління
(7) Підставка для гриля

ПАНЕЛЬ УПРАВЛІННЯ



- (1) ВІКНО ДИСПЛЕЯ
- (2) МІКРО/РОЗМОРОЖУВАННЯ
- (3) ГРИЛЬ/КОМБІНАЦІЯ
- (4) ЧАС +
- (5) ЧАС -
- (6) ГОДИННИК/ТАЙМЕР
- (7) ПУСК/СКАСУВАННЯ

ІНСТРУКЦІЯ С ЕКСПЛУАТАЦІЇ

1.ПРОСТЕ ГОТУВАННЯ

Вам потрібно лише натиснути кнопку "Пуск/Скасування", щоб почати готувати протягом 1 хв з потужністю мікрохвильової енергії P100.

Після закінчення приготування ви почуєте п'ять звукових сигналів для нагадування.

2. МІКРОХВИЛЬОВЕ ГОТУВАННЯ

(А) Метод швидкого приготування

(Наприклад: Виберіть потужність P100, щоб готувати продукти протягом 5 хвилин.)

а) За допомогою кнопок "Час +" та "Час -", встановіть час "5:00"

б) Натисніть кнопку "Пуск/Скасування"

(В) Управління вручну

(Наприклад: Виберіть потужність P100, щоб готувати продукти протягом 10 хвилин)

а) Натисніть кнопку "Мікро/Розморожування", щоб вибрати потужність P100.

б) Натисніть кнопку часу, щоб встановити час приготування "10:00"

с) Натисніть кнопку "Пуск/Скасування"

Ви можете натиснути кнопку "Мікро/Розморожування", щоб вибрати потужність.

Найдовший час мікронагрівання - 60 хвилин;

Мікрохвильова потужність має 5 налаштувань: P100, P70, P50, P30 та P10 від високої до низької потужності.

3. ФУНКЦІЯ АВТОМАТИЧНОГО РОЗМОРОЖУВАННЯ

Вам потрібно натиснути кнопку "Час +" і "Час -" відповідно до ваги їжі. Можна вибрати програму розморожування та автоматичного розморожування.

Наприклад: розморожування 0,4 кг заморожених продуктів

1) Натисніть кнопку "Мікро/Розморожування", щоб вибрати функцію розморожування, відобразитися "dEF".

2) Встановіть вагу "0,4 кг", натиснувши кнопки "Час +" та "Час -".

3). Натисніть кнопку "Пуск/Скасування".

Зауваження: максимальна вага - 2 кг.

4. ФУНКЦІЯ ГРИЛЬ/КОМБІНАЦІЯ

Ця функція має чотири режими, ви можете обрати потрібний режим, натиснувши кнопку "Гриль/Комбінація".

(Максимальний час - 60 хвилин)

Потужність гриля має 2 налаштування: G-1 і G-2 від високої до низької потужності.

Комбіновані потужності мають 2 налаштування, враховуючи потужність мікрохвильової печі: C-1 і C-2 від високої до низької потужності.

Під час роботи грилю (ексклюзивна комбінація) процедура автоматично призупиниться та пролунає два звукові сигнали, щоб нагадати перевернути їжу на половині часу приготування. Закрийте дверцята печі після перевертання їжі, потім натисніть кнопку "Пуск/Скасування", готування продовжатиметься; Якщо ви не хочете перевертати їжу, піч автоматично продовжить процес готування після однохвилинної паузи

5. Блокування для безпеки дитини

У режимі очікування, щоб активувати блокування для безпеки дитини, натисніть "Час +" та "Час -" одночасно протягом 2 секунд. Натисніть "Час +" та "Час -" одночасно протягом 2 секунд, це розблокувати прилад.

6. Годинник

Піч має цілодобовий цифровий годинник,

Щоб ввести час, наприклад 16:40:

- a) Натисніть «Годинник/Таймер», цифри на дисплеї буде мигати, встановіть години кнопками «Час +» та «Час -».
- b) Знову натисніть «Годинник/Таймер», установіть хвилини кнопками «Час +» та «Час -».
- c) Знову натисніть «Годинник/Таймер», і годинник буде встановлено.
- г) Якщо ви хочете змінити час, повторіть описану вище процедуру.

7. Таймер

Дозволяє встановити початок і закінчення приготування їжі у мікрохвильовій печі в установлений час.

Годинник повинен бути встановлений перед використанням цієї функції.

Приклад: Поточний час - 16:30, і ви хочете почати готувати о 18:15 на потужності P70 протягом 10 хвилин:

- a) Натисніть кнопку "Годинник/таймер", встановіть час на "18:15", натискаючи кнопки "Час +" та "Час -" (така сама процедура, як установлення годинника)
- b) Натисніть "Мікро/Розморожування", щоб вибрати потужність P70.
- c) Установіть час приготування на 10 хвилин.
- г) Натисніть "Пуск/Скасування"

Якщо ви не встановите потужність і час приготування і безпосередньо натискаєте кнопку пуску після запрограмованого часу, прилад буде працювати лише як годинник.

О 18:25 відбудеться 10 сигналів і прилад буде вимкнено.

8. ПАУЗА ТА СКАСУВАННЯ

1) Стан відкритих дверцят

Натисніть кнопку "Пуск/Скасування", щоб скасувати налаштування або програму приготування.

2) Стан закритих дверцят

Натисніть кнопку "Пуск/Скасування", щоб розпочати готування після встановлення програми приготування.

Натисніть кнопку "Пуск Скасування", щоб продовжувати готувати, коли готування перебуває в стані паузи.

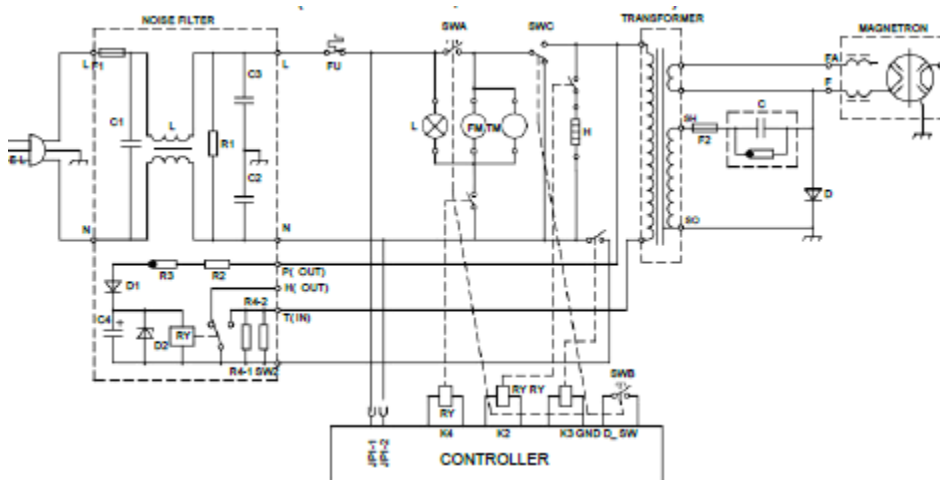
Натисніть кнопку "Пуск/Скасування", щоб припинити роботу, коли мікрохвильова піч працює.

ДОГЛЯД ЗА МІКРОХВИЛЬОВОЮ ПІЧЧЮ

1. Вимкніть піч та вийміть вилку з розетки перед прибиранням.
2. Утримуйте внутрішню частину печі в чистоті. Коли харчові бризки або розлиті рідини прилипають до стінок печі, протирайте вологою ганчіркою. Заборонено застосовувати жорсткі миючі засоби або абразивні засоби.
3. Зовнішню поверхню печі слід очищати вологою ганчіркою. Щоб уникнути пошкодження робочих частин всередині печі, вода не повинна потрапляти у вентиляційні отвори.
4. Не допускайте попадання вологи на панель управління. Використовуйте для чищення м'яку вологу ганчірку. Не використовуйте миючі засоби, абразивні засоби або засоби для розпилення на панелі управління.
5. Якщо всередині або навколо зовнішньої частини дверцят печі накопичується пара, протріть м'якою тканиною. Це може статися, коли мікрохвильова піч працює в умовах підвищеної вологості і жодним чином не вказує на несправність пристрою.
6. Іноді потрібно прибирати скляний піддон для чищення. Помийте піднос у теплій воді або в посудомийній машині.
7. Ролик кільця та нижню поверхню печі слід регулярно чистити, щоб уникнути зайвого шуму. Просто протріть нижню поверхню печі м'яким миючим засобом, водою або очищувачем для вікон і висушіть. Роликове кільце можна мити в м'якій воді або посудомийній машині. Під час повторного використання можуть збиратися пари, але це жодним чином не впливає на нижню поверхню або колеса роликових кілець.
Надіваючи роликове кільце на нижню частину печі після чищення, обов'язково дотримуйтесь правильного положення.
8. Щоб позбутися запаху з печі, налейте склянку води з соком і шкіркою одного лимона в глибокій посуді та поставте у мікрохвильову піч. Увімкніть піч на 5 хвилин, ретельно витріть і висушіть м'якою ганчіркою.
9. Для заміни лампочки в печі зверніться до спеціаліста.

ПРИНЦИПОВА СХЕМА

(ДВЕРЦЯТА ВІДЧИНЕНІ, ПІЧ ВИМКНЕНО)



SWA: ОСНОВНИЙ ПЕРЕМІКАЧ З БЛОКУВАННЯМ SWB:

ВТОРИННИЙ ПЕРЕМІКАЧ З БЛОКУВАННЯМ SWC:

ПЕРЕМІКАЧ БЛОКУВАННЯ МОНІТОРА

L: ЛАМПА

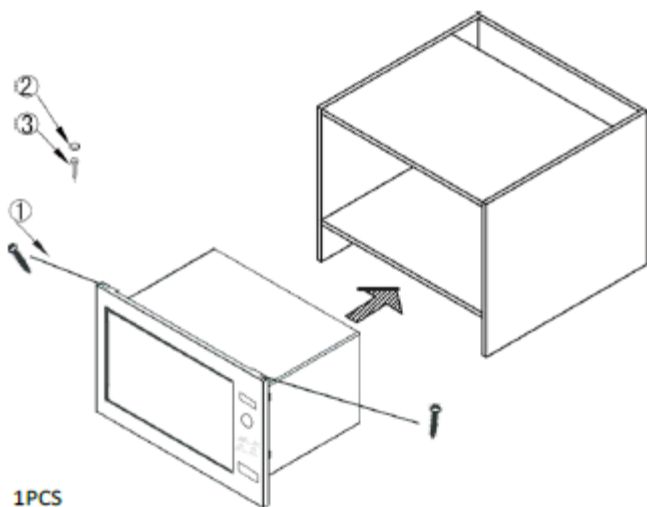
FM: ВЕНТИЛЯТОР М

TM: ПОВОРОТНИЙ ВИГІН

H: НАГРІВАЧ

*СХЕМА МОЖЕ БУТИ ЗМІНЕНА БЕЗ ПОПЕРЕДНЬОГО ПОВІДОМЛЕННЯ

20-ЛІТРОВА ВБУДОВАНА МІКРОХВИЛЬОВА ПІЧ ІНСТРУКЦІЯ З УСТАНОВЛЕННЯ



1PCS

КОМПОНЕНТИ

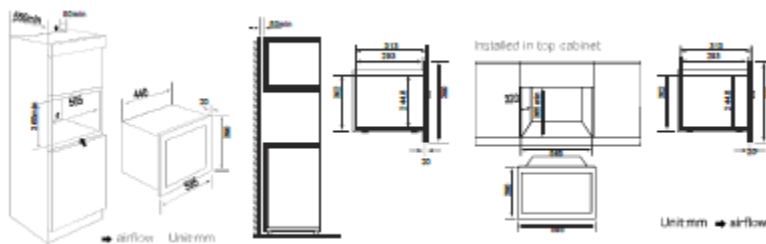
- 1 болт 2X22 2шт
- 2 гвинтової кришки 1шт
- 3 болта 1X35 1шт

ТЕХНІЧНІ ХАРАКТЕРИСТИКИ КОМПЛЕКТУ

Розміри порожнини шафи
Ширина 565мм
Висота 365мм
Глибина 550мм

Розміри рами
Ширина 595мм
Висота 390мм
Глибина 20мм

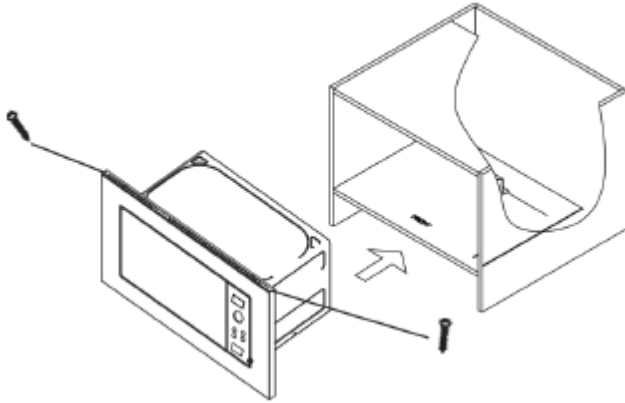
КОРПУСНІ МЕБЛІ ДЛЯ МІКРОХВИЛЬОВОЇ ПЕЧІ



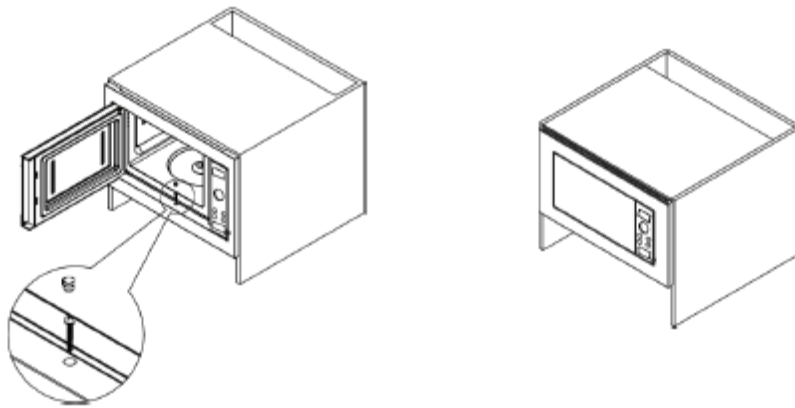
Вимоги до розмірів шафи (проілюстровано вище):

1. Внутрішній розмір шафи в поперечному напрямку - 565 мм. Це мінімальна відстань від лівої рейки до правої. Не змінюйте.
2. Внутрішній розмір шафи в поздовжньому напрямку 365 мм. Це мінімальна відстань від лівої рейки до правої. Не змінюйте.
3. Глибина шафи повинна бути не менше 550 мм.
4. Зовнішній розмір шафи повинен бути не менше 596 мм, оскільки довжина рами - 595 мм.
5. Дошка шафи товщиною від 15 до 20 мм.

КРОКИ УСТАНОВЛЕННЯ



1. Поставте мікрохвильову піч у шафу та тримайте її у горизонтальному положенні, а відстань до країв двох сторін залишайте однаковою. Потім закріпіть болт (компонент 1) на верхній частині мікрохвильової печі і забийте його в шафу.



3 Відкрийте мікрохвильову піч, зафіксуйте болт (компонент 3) і забийте його в шафу, після чого встановіть кришку гвинта