

**ВБУДОВУВАНА ГАЗОВА
ДУХОВА ШАФА**

**ІНСТРУКЦІЯ З
ЕКСПЛУАТАЦІЇ**

ЛИСТ ПІДКЛЮЧЕННЯ ГАЗОВИХ ПЛИТ

Відповідно до наказу Міністерства енергетики та вугільної промисловості України від 15.05.2015 №285 "Про затвердження Правил безпеки систем газопостачання" категорично забороняється самовільне підключення газових приладів до систем газопостачання.

Підключення (заміна) газових приладів Ventolux має здійснювати **виключно** газорозподільна організація або підприємства і організації, які мають необхідні ліцензії та дозвіл на виконання таких робіт відповідно до вимог чинного законодавства. Факт підключення газового приладу повинен бути підтверджений заповненням відповідної інформації, а саме:

- 1) Організація, що встановила _____
- 2) ПІБ майстра _____
- 3) Дата встановлення _____
- 4) Модель _____
- 5) серійний № _____

Підпис _____

М.П.

!!!Зберігати даний лист на протязі всього терміну використання продукту!!!

!!!У разі порушення вищезазначених вимог, гарантійні зобов'язання не надаються!!!

!!! Споживач несе відповідальність згідно із законодавством за самовільне підключення газових приладів до системи газопостачання !!!

Шановний Покупцю,

Цю інструкцію з експлуатацію підготовлено для правильного та безпечного використання придбаного Вами виробу. Будь ласка, уважно прочитайте цю інструкцію і переконайтеся, що інформація в ній відповідає Вашому конкретному виробу.

В інструкції з експлуатації наведено загальну інформацію про всі моделі духових шаф, які ми виготовляємо, тому Вам потрібно бути уважними до особливостей Вашого виробу.

Приємного апетиту...

ЗМІСТ

Важлива та практична інформація

Інформація про безпеку

Перед установленням

Вказівки щодо вентиляції

Електричне підключення

Підключення газу

Конфігурація та налаштування виробу

Попередження

Пошкодження обладнання

Опис пристрою

Перед першим використанням

Очищення та зберігання

Несправності та післяпродажне обслуговування

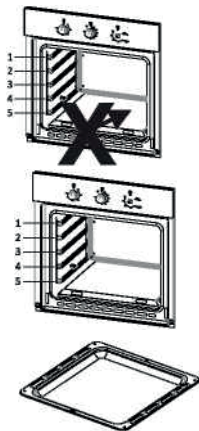
ВАЖЛИВА ТА ПРАКТИЧНА ІНФОРМАЦІЯ

Важлива та практична інформація про використання вбудовуваної духової шафи

Шановний Покупцю,

Нижче наведено деяку важливу і практичну інформацію для забезпечення найефективнішого використання виробу. Температура в газовій духовій шафі створюється за рахунок встановленого в піддоні пальника. Пальник поширює температуру з циркуляцією повітря до компонента горіння.

Розподіл температури відбувається знизу вгору на оптимальному рівні. Коли ви ставите підставку або деко, температура зміщується на той самий рівень.



Не ставте решітку, деко, сталеву форму або інші предмети на дно духової шафи, оскільки це може призвести до перегрівання камери і пошкодження елементів кріплення.

НЕБЕЗПЕКА ПОЖЕЖІ!

Легкозаймисті матеріали слід зберігати подалі від зон, що нагріваються. Не зберігайте та не використовуйте матеріали, які можуть спалахнути, поруч з духовою шафою. Не залишайте на духовій шафі такі предмети, як спреї для чищення та мийні засоби.

УВАГА!

Під час смаження та випікання при високій температурі прилад охолоджується за допомогою електричного вентилятора. У разі відключення електроенергії не вмикайте прилад. Це може призвести до підвищення температури і, як наслідок, до пошкодження приладу та елементів кріплення. Підвищення температури становить серйозну небезпеку! Під час використання духової шафи не підходьте до приладу, якщо відключена електроенергія. Під час тривалого випікання через певні проміжки часу духову шафу слід охолоджувати.

Безпечна робота приладу та гарантія на нього можливі лише за умови його встановлення професійними фахівцями з дотриманням відповідних інструкцій. Відповідальність за усунення будь-яких дефектів і пошкоджень несуть монтажник та складальник.

Всі роботи з налагодження і налаштування виробу, а також перетворення на різні види газу мають виконуватися уповноваженим фахівцем і відповідно до чинних норм.

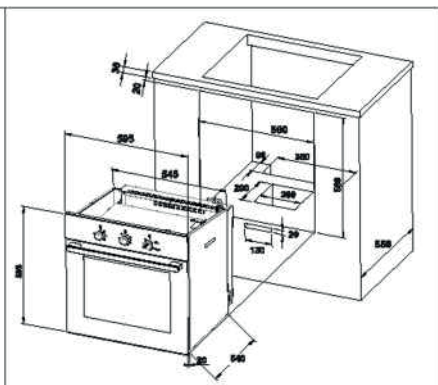
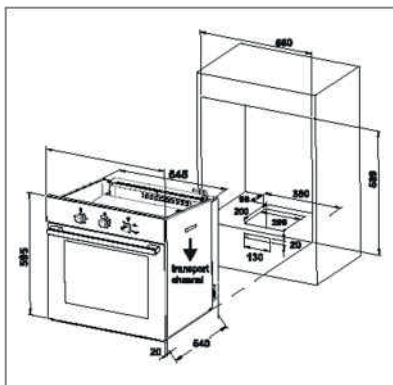
Під час виконання будь-яких робіт на приладі газові з'єднання мають бути від'єднані.

Встановлення і налаштування приладу має здійснюватися відповідно до місцевих умов (тип і тиск газу).

ПЕРЕД УСТАНОВЛЕННЯМ

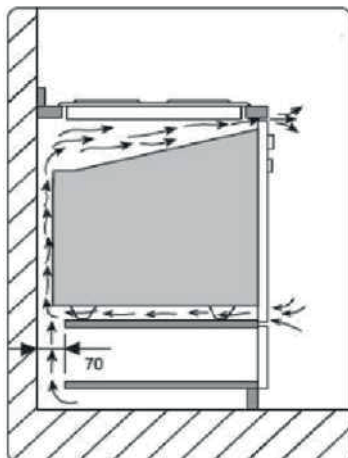
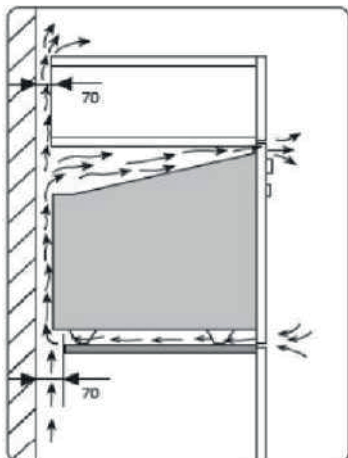
МОНТАЖНІ РОЗМІРИ		
Ширина	560+/-1,5 мм	Допуски на монтажні розміри
Довжина	589 +0-2,5 мм	

Для перенесення і підйому приладу використовуйте транспортувальні прорізи на приладі.



МОНТАЖ НА РІВНІ ОЧЕЙ

МОНТАЖ ПІД СТІЛЬНИЦЮ

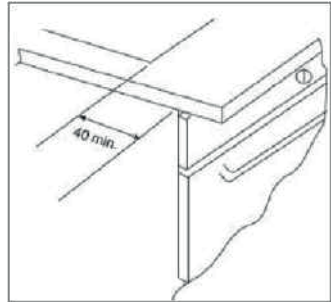


ПЕРЕД УСТАНОВКОЮ

Для найбільш ефективної циркуляції повітря духову шафу слід встановлювати з дотриманням розмірів, зазначених на рисунках вище. Задню панель кухонної шафи потрібно зняти для забезпечення достатньої циркуляції повітря. На задній частині духової шафи, у зоні підключення, має бути залишено простір мінімум 70 мм.

Встановлення плити та духової шафи разом

У випадку поєднання духової шафи з варильною поверхнею слід також дотримуватися інструкцій, наведених у посібнику з експлуатації іншого приладу.



ВАЖЛИВО!

Кухонні шафи мають бути обов'язково придатними для правильної експлуатації вбудовуваних духових шаф. Суміжні шафи мають бути стійкими до високих температур. Якщо покриття суміжних шаф дерев'яне, використаний у них клей має бути стійким до температури 90 °С. Пластик або клей, не стійкий до цієї температури, можуть розклейтися або деформуватися.

Відповідно до правил безпеки, після підключення прилад має бути розташований таким чином, щоб унеможливити будь-який контакт з його електричними частинами.

Всі захисні деталі мають бути розміщені таким чином, щоб їх було неможливо зняти без необхідного інструменту.

ВКАЗІВКИ ЩОДО ВЕНТИЛЯЦІЇ

Цей прилад можна встановлювати лише в середовищі, де наявна достатня вентиляція та виконуються відповідні вимоги до вентиляції.

Цей прилад не можна підключати до димохідної системи. Прилад слід встановлювати в місці, яке має природну або припливну вентиляцію і має вихід назовні. Вентиляція необхідна для забезпечення регулярного припливу повітря, необхідного для ефективної роботи приладу та виведення відпрацьованих газів.

ЕЛЕКТРИЧНЕ ПІДКЛЮЧЕННЯ

Підключення до електромережі має здійснюватися відповідно до чинного законодавства і лише уповноваженим електриком.

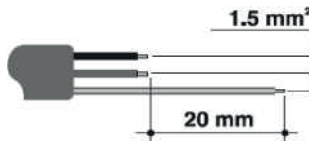
ПОПЕРЕДЖЕННЯ! ЦЕЙ ПРИЛАД МАЄ БУТИ ЗАЗЕМЛЕНИЙ.

Переконайтеся, що ступінь потужності мережі та розеток відповідає максимальній потужності, зазначеній на етикетці з технічними характеристиками виробу.

Підключіть вилку до триконтактної розетки із заземленням. Ця розетка має бути правильно підключена. Якщо цей виріб не постачався разом із вилкою, використовуйте вилку, яка відповідає потужності, зазначеній на етикетці з технічними характеристиками виробу.

Кабель заземлення має жовтий/зелений колір. Якщо вилка, підключена до приладу, не відповідає розетці, зверніться до фахівця, який має відповідну кваліфікацію, щоб під'єднати правильну вилку. Переконайтеся, що характеристики кабелю відповідають потужності пристрою.

ТЕХНІЧНІ ХАРАКТЕРИСТИКИ КАБЕЛЮ ЖИВЛЕННЯ (ВИЛКИ), ЯКИЙ БУДЕ ВИКОРИСТОВУВАТИСЯ З ВИРОБОМ



Використовуйте трижильний кабель 3 x 1,5 mm²

До джерела живлення має бути підключений кінцевий вимикач, який відповідає категорії високої напруги III і знаходиться в стані, що дозволяє повністю відключити з'єднання.

Однофазний вимикач, що використовується для підключення до мережі, має бути легкодоступним при розташуванні приладу.

ЕЛЕКТРИЧНЕ ПІДКЛЮЧЕННЯ

Важливо


Температура основного мережевого кабелю не повинна перевищувати 50 °С від кімнатної температури. Електричну надійність приладу також може бути гарантовано лише, якщо він підключений до заземленого джерела живлення, як зазначено в інструкціях з електробезпеки.

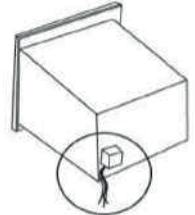
Важливо

Компанія-виробник не несе відповідальності за будь-які пошкодження, спричинені відсутністю заземлення.

Під час будь-якого процесу чищення і технічного обслуговування духової шафи або перед тим, як виїняти духову шафу із кухонної шафи, необхідно витягнути штепсельну вилку або вимкнути вимикач і відключити прилад від електричної мережі.

Якщо кабель пошкоджено, замініть його таким чином:

- Від'єднайте основний кабель і замініть його відповідним кабелем з гумовою ізоляцією (H05RR-F), який має таку саму довжину і відповідає характеристикам потужності приладу
- Жовтий/зелений провідник заземлення має бути приблизно на 20 мм довшим за інші провідники і має бути підключений до клеми . Синій нульовий провідник слід під'єднати до з'єднувальної клеми, позначеної літерою «N».
- Чорні (можуть бути також коричневі, червоні) провідники під напругою слід під'єднати до з'єднувальної клеми, позначеної літерою «L».

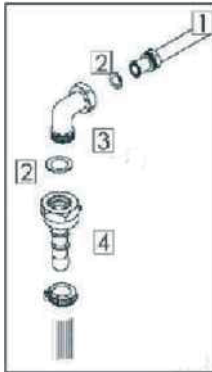


Газове підключення приладу має бути виконано відповідно до цієї інструкції. Першочергово перед встановленням приладу слід переконатися в тому, що місцеві передумови (тип і тиск газу) і налаштування приладу збігаються між собою. Підключення газової труби та встановлення прокладок має виконувати фахівець відповідно до діючих стандартів. Фахівець, який виконує первинне підключення повинен занести інформацію згідно: **ЛИСТА ПІДКЛЮЧЕННЯ ГАЗОВИХ ПРИЛАДІВ!!!!**

Зміна штуцера для шланга

На момент доставки з заводу-виробника цей прилад налаштований на природний газ. Під час переходу з природного газу на зріджений газ на виріб слід встановити перехідники (2) та (4), які надаються авторизованою сервісною службою.

Під час заміни штуцера для шланга при кожній зміні газу на з'єднувальні елементи слід встановлювати прокладку під номером (2) для забезпечення належного ущільнення.



- 1- Розподільна газова труба
- 2- Ущільнювальна прокладка
- 3- Вигин труби (для підключення природного газу)
- 4- Штуцер для шланга

ПІДКЛЮЧЕННЯ ГАЗУ

Перехід на інший тип газу для духових шаф має виконуватися авторизованим сервісним центром.

Гнучкий шланг

У випадку використання гнучкого шланга;

- * Не допускати стискання шланга,
- * Не допускати розтягування та згинання шланга,
- * Не допускати торкання шлангом гострих кутів і країв
- * Не допускати торкання шлангом гарячих частин (наприклад, дна, стелі та задньої стінки духової шафи).

Запобіжний кран

Для увімкнення або вимкнення подачі газу необхідно використовувати запобіжний кран. Запобіжний кран має бути підключений між лінією подачі газу та приладом. До цього крана має бути забезпечений безперешкодний доступ.

Випробування на герметичність

Газову лінію слід перевірити на предмет витоку газу за допомогою мильного розчину.

Перше використання

Налаштуйте прилад відповідно до інструкцій у посібнику користувача.

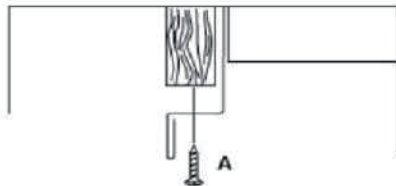
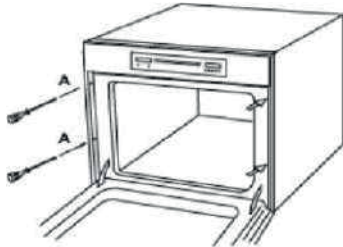
Увімкніть всі горючі пальники, перевірте полум'я, чи рівномірно воно горить при високому і низькому налаштуванні.

МОНТАЖ І ДЕМОНТАЖ ПРИЛАДУ

Монтаж приладу

Установіть прилад, дотримуючись наведених нижче інструкцій:

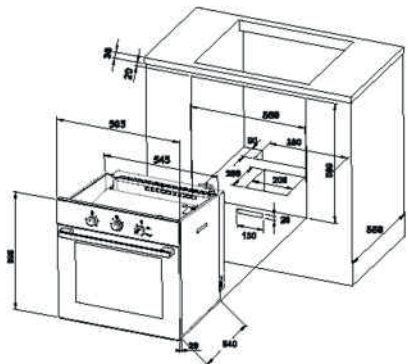
Вставте прилад у нішу повністю і по центру. Стежте за тим, щоб не допустити перетискання, здавлювання з'єднувального кабелю і його тертя об гострі кути.



- * Відрегулюйте положення приладу таким чином, щоб він стояв горизонтально, забезпечивши при цьому проміжок 30 мм.
- * Прикрутіть прилад до шафи за допомогою чотирьох захисних гвинтів.

Для досягнення оптимальної ефективності горіння важливо, що були відкриті вентиляційні отвори. Для забезпечення подачі необхідного для горіння кисню, вентиляційні отвори мають бути просвердлені у кухонній шафі.

Наша компанія не несе відповідальності за негативні ситуації, які можуть виникнути в іншому випадку.



МОНТАЖ І ДЕМОНТАЖ ПРИЛАДУ

Демонтаж приладу

Демонтаж приладу виконується у такій послідовності:

Відключіть прилад від джерела живлення. Перекрийте подачу газу.

Відкрутіть захисні гвинти, обережно підніміть прилад і витягніть його.

У разі потреби, від'єднайте належним чином електричні та газові з'єднання.

Переобладнання на інший тип газу

Якщо прилад не придатний для використання певного типу газу, його слід переобладнати.

Переобладнання приладу на інший тип газу має здійснюватися уповноваженим фахівцем і за відповідних умов.

Для переходу на інший тип газу необхідно замінити форсунки та відрегулювати рівень полум'я.

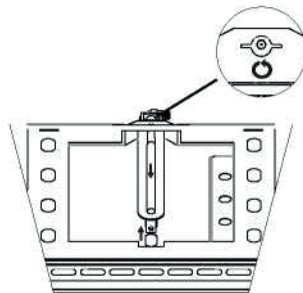
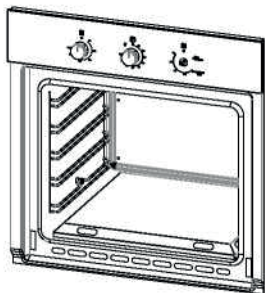
Пальник духової шафи

Заміна форсунок

Виконайте наведені нижче кроки:

Вийміть пальник з духовки.

Викрутіть гвинти на передній частині пальника, акуратно потягніть на себе, піднімаючи вгору.



МОНТАЖ І ДЕМОНТАЖ ПРИЛАДУ

Відкрутіть форсунку і замініть її на форсунку нового типу (див. розділ «Загальна таблиця форсунок»).

Складіть прилад, дотримуючись інструкцій.

Регулювання слабого полум'я

Виконайте наведені нижче кроки.

- * Зніміть панель управління, яка легко знімається.
- * Відкрийте кришку приладу. Натисніть кнопку управління. Повертайте проти годинникової стрілки до досягнення максимального значення 250 градусів. Газ спалахне полум'ям. Утримуйте кнопку управління близько 15 секунд і дайте полум'ю догоріти.
- * Закрийте кришку приладу. Зніміть кнопку керування.
- * Злегка ослабте гвинт регулювання газу, відкритий на панелі управління.
- * Встановіть на місце кнопку управління, нагрівайте духову шафу приблизно 15 хвилин.
- * Потім поверніть кнопку управління на мінімальне значення 150.
- * Знову зніміть кнопку управління.
- * Тепер з панелі управління відкривається гвинт регулювання газу, внутрішні сторони виставляються так, щоб підтримувалося стабільне полум'я. Гвинт послаблюється, щоб збільшити потік газу або закручується, щоб зменшити потік газу.
- * Регулювання потрібно здійснювати, коли висота полум'я становить 3-4 мм.
- * Затягніть гвинт у разі підключення зрідженого газу.
- * Встановіть на місце кнопку управління.
- * Перевірте, коли потік газу швидко змінюється від максимуму до мінімуму і навпаки, і якщо кришка приладу закрита, а потім відкрита, полум'я не гасне.

Загальна таблиця форсунок	мбар	Калібр форсунки (мм)	Тип пальника	Потужність (Вт)
Природний газ G20	20	1,05	Пальник духової шафи	2500
Зріджений газ Бутан Пропан G30	30	0,75	Пальник духової шафи	2400

ПОПЕРЕДЖЕННЯ

Будь ласка, уважно прочитайте інструкцію з експлуатації.

Це дає змогу безпечно та правильно експлуатувати прилад.

Зберігайте інструкцію з експлуатації та інструкції з монтажу, а також різні аксесуари, в безпечному місці.

Пошкодження під час транспортування

Відкривши упаковку приладу, перевірте, чи немає пошкоджень. Якщо прилад було пошкоджено під час транспортування, не підключайте його.

Безпечна для довкілля утилізація

Утилізуйте пакувальний матеріал відповідно до екологічних норм.

Цей прилад марковано відповідно до Європейської директиви про відходи електричного та електронного обладнання.



Підключення газу

Всі роботи з газом і переобладнання на різні типи газу мають виконуватися зареєстрованим фахівцем.

Інструкція з монтажу входить до комплекту до приладу.

У випадку пошкодження внаслідок неправильного підключення приладу гарантію буде анульовано. Тому ми не несемо відповідальності за пошкодження та дефекти, спричинені помилками підключення та налаштування.

- * Цей прилад призначений для побутового використання.
- * Цей прилад слід використовувати лише для приготування їжі.
- * До роботи з приладом не допускаються користувачі, які не мають фізичної та розумової здатності або не володіють необхідними знаннями та навичками для точного та безпечного використання приладу. Цей виріб не призначений для використання особами (включаючи дітей до 8 років) зі зниженими фізичними, чутливими чи розумовими здібностями, або особами, які не мають відповідного досвіду і знань, якщо вони не перебувають під наглядом або не проінструктовані щодо експлуатації приладу особою, відповідальною за їхню безпеку. Діти повинні перебувати під наглядом з метою запобігання їхніх ігор з виробом.
- * Не дозволяйте дітям гратися з пристроєм.

Гарячі поверхні

Ризик опіку

Ніколи не торкайтеся гарячих поверхонь нагрівальних елементів або робочої камери. Діти мають завжди знаходитися на безпечній відстані від приладу. Тримайте горючі матеріали подалі від духової шафи.

Дверцята приладу слід відкривати обережно. Уникати впливу гарячої пари.

Ризик короткого замикання

Не притискати до гарячих дверцят духової шафи кабелі електричних пристроїв. Ізоляція кабелів може розплавитися.

Недостатня вентиляція при використанні пальника

Категорично забороняється використовувати газовий пальник у непривітрованих приміщеннях. Під час приготування їжі на газовому пальнику виділяється велика кількість тепла і вологи.

Ремонт

Ризик ураження електричним струмом

Неправильно виконаний ремонт становить небезпеку.

Ремонтні роботи мають виконувати лише кваліфіковані фахівці.

У разі несправності приладу перекрийте подачу газу. Зателефонуйте до служби післяпродажного обслуговування.

Несправність у підключенні газу

Запах газу

У разі виявлення відсутності газу або запаху газу,

- * Перекрийте газовий вентиль та/або негайно відключіть газ.
- * У разі наявності відкритого полум'я або цигарки негайно загасіть їх.
- * Вимкніть електричні прилади і лампи
- * Відкрийте вікно і провітріть приміщення
- * Зателефонуйте до служби післяпродажного обслуговування або газорозподільної компанії

Запобіжний кран

Закривайте газовий кран, якщо не користуєтеся приладом протягом тривалого часу.

МАТЕРІАЛЬНІ ЗБИТКИ

Пошкодження майна

Ніколи не готуйте їжу на дні духової шафи. Не ставте деко на дно духової шафи. Не накривайте алюмінієвою фольгою.

Не ставте посуд на дно духової шафи. Це призведе до накопичення тепла. Час приготування та запікання буде неправильним, а емаль буде пошкоджено.

Не наливайте воду безпосередньо в гарячу духову шафу. Це може призвести до пошкодження емалі.

Не стійте перед відчиненими дверцятами духової шафи.

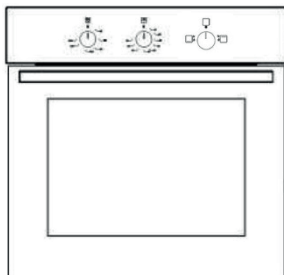
Залиште духову шафу остигати лише при закритих дверцятах. Якщо відчинити дверцята, можна пошкодити передню частину панелі керування.

Якщо ущільнювач дверцят духової шафи буде занадто забруднений, дверцята приладу не зможуть працювати належним чином.

Передня частина панелі керування з часом буде пошкоджена. Забезпечте очищення ущільнювача.

ОПИС ПРИЛАДУ

У цьому посібнику користувача ви ознайомитеся з функціями нового приладу. Посібник містить інформацію про панель керування, режими роботи духової шафи та аксесуари, що входять до комплекту.



> Панель керування

> Кришка

Панель керування



Перемикач режимів

Таймер


Терморегулятор

Перемикач режимів:

- Освітлення шафи;
- Нагрів;
- Нагрів з освітленням

Таймер:

- вибір часу приготування

"" Ручний режим приготування

Терморегулятор

- Крайне праве положення – вмикання верхнього гриля (температура не регулюється)
- поворот вліво – встановлення температури приготування

Для початку роботи:

1. Перемикачем режимів оберіть режим роботи духової шафи.
2. Таймером оберіть час приготування (по збіганню часу шафа відключиться) або ручний режим приготування.
3. Виберіть температуру приготування терморегулятором и натисніть ручку терморегулятора. Утримуйте ручку в натиснутому положенні 3-5 секунд

ОПИС ПРИЛАДУ

Перемикач електричного опору

Див. стор. 21

Механічний хвилинний таймер

Хвилинний таймер – це пристрій зворотного відліку. Цей пристрій при завершенні часу приготування сигналізує про це звуковим сигналом. Хвилинний таймер працює незалежно від духової шафи. Час приготування встановлюється за допомогою кнопки управління.

Цифровий хвилинний таймер (TD4)

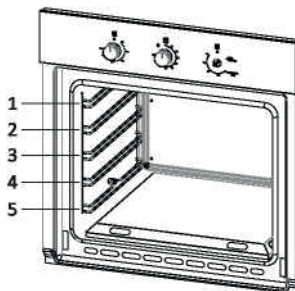
За допомогою таймера TD4 можна дізнатися, скільки часу ваша духовка має працювати відповідно до встановленого часу після приготування, а також налаштувати звуковий сигнал. Крім того, цей таймер можна використовувати як будильник за власним бажанням.

Пальник з кнопкою налаштування температури газу //

Пальник з перемикачем газового та електричного опору

Див. стор. 21

Деко або решітку можна розмістити в камері й утримувати стабільно без ризику перекидання, якщо витягнути їх на дві третини.



Металева решітка

Для приготування смаженини, тортів, м'ясних страв, запікання та продуктів глибокого заморожування.



Емальоване деко

Для вологих тортів, пирогів, заморожених продуктів і великої печені. Деко встановлюється в духовку вигнутим боком до кришки духової шафи.



Ви можете замовити аксесуари у спеціалізованих постачальників або в службі післяпродажної підтримки.

ОПИС ПРИЛАДУ

СМАЖЕНА КУРКА

Використання

Функція смаження курки чудово підходить для приготування великих шматків м'яса, таких як курка та птиця. Вона гарантує, що курка приготується належним чином і ретельно.

Підготовка аксесуарів

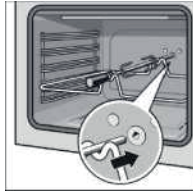
Ви також можете підключити аксесуари за допомогою ремінця. Курка має бути щільно притягнута до тіла з кінця крил. Це запобігає почорнінню курки.

Проколіть шкіру знизу, щоб дати можливість витікати внутрішньому жиру.

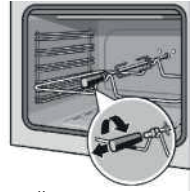
Нанизати смажену курку на рожен, як показано нижче:



1. Помістіть рожен у гніздо, як показано на рисунку, і просуньте до упору.



2. Вставте рожен у гніздо, яке знаходиться на задній стінці духової шафи.



3. Налийте невелику кількість води в деко для випікання і поставте внутрішнє деко на першу полицю для збирання жиру, що стікатиме.

4. Відкрутіть ручку і закрийте дверцята приладу.

Увімкнення грилю:

Поверніть кнопку управління в потрібне положення, щоб увімкнути гриль.

Вимкнення грилю:

Поверніть кнопку управління в положення «0»

Виймання

- * Не торкайтеся нагрітих поверхонь і гарячих елементів
 - * Дітей слід тримати на безпечній відстані від духової шафи
 - * Будьте обережні, відкриваючи дверцята приладу, може виходити гаряча пара
 - * Ніколи не торкайтеся курячої печені та інших аксесуарів, коли вони гарячі
 - * Завжди використовуйте термостійкі рукавички
1. Обережно відкрийте дверцята приладу і прикрутіть ручку до рожна для смаженої курки
 2. Потягніть за рожен й обережно витягніть його із задньої стінки.

ОПИС ПРИЛАДУ

Таймер TD4

Таймер TD4 дає змогу сповістити вас про завершення процесу приготування, показуючи, скільки часу ще має працювати духова шафа відповідно до встановленого вами часу. Крім того, цей таймер можна використовувати як будильник, встановивши бажаний час.

Загальна інформація на екрані

- Символ будильника
- Символ відображення налаштувань приготування
- Символ налаштування годинника



1: Кнопка мінус

2: Кнопка "плюс"

При одночасному натисканні кнопок 1 і 2: кнопка налаштування годинника

НАЛАШТУВАННЯ ГОДИННИКА (24 ГОДИНИ)

Після відключення живлення або при підключенні до мережі змінного струму на екрані блиматиме «0.00».

Примітка: Система зберігатиме статус при короткочасних відключеннях електроенергії.

Налаштування за допомогою зміни хвилин

- Натисніть кнопки 1 і 2 одночасно
- Почне блимати символ ●
- Після цього етапу ви можете налаштувати годинник за допомогою кнопок 1 або 2. Приблизно через 7 секунд після встановлення годинника блимання припиниться і годинник почне працювати.





Налаштування за допомогою зміни годин

- Натисніть кнопки 1 і 2 приблизно на 3 секунди
- Разом із символом ● почнуть блимати цифри в лівому розряді годинника
- Тепер можна налаштувати годинник

Увага! Таймер не можна буде використовувати, якщо годинник не налаштовано.

ТАЙМЕР

Таймер можна встановити в діапазоні від 10 секунд до 23 годин і 5 хвилин. Таймер можна встановити з 10-секундним інтервалом між 99 хвилинами і 50 секундами та через 1 годину і 40 хвилин; можна також встановити з 1-хвилинним інтервалом.

- Натисніть кнопку 2, на екрані почне блимати символ , а також «0.00».
- Налаштуйте необхідний час за допомогою кнопок 1 або 2. Символ  і час, що залишився, постійно відображатимуться на екрані.
- Після закінчення часу таймер подаватиме звуковий сигнал протягом приблизно 7 хвилин, а індикатор  знову почне блимати.
- Коли ви вимкнете звуковий сигнал, натиснувши кнопку 1 або 2, індикатор  згасне. Попередження: функції духової шафи продовжують працювати після закінчення часу таймера. Тому вимкніть функції духової шафи, коли почуєте звуковий сигнал таймера.
- Поки годинник відображається на екрані, ви можете почути поточний звук, натиснувши кнопку 1.
- Відпустивши і знову натиснувши кнопку 1, ви можете зробити вибір між рівнями звуку 1, 2 або 3.

ТАЙМЕР ДЛЯ ДУХОВКИ T04, ПРОГРАМОВАНІ ФУНКЦІЇ



КОЛИ ЖИВЛЕННЯ УВІМКНЕНО

Під час першого запуску духової шафи не працюватиме, а на дисплеї блиматиме індикація часу та AUTO (АВТО). Індикація часу на дисплеї також не буде показувати справжній час. У цьому стані ви можете керувати духовкою, натискаючи на перемикач духовки, і налаштувати таймер.

РУЧНИЙ РЕЖИМ



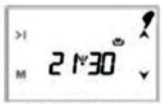
У ручному режимі слід натиснути обидва перемикачі **▶** і **М** разом, щоб запрацювали обидва перемикачі. Таким чином духової шафи буде працювати в ручному режимі.

РЕГУЛЮВАННЯ ТАЙМЕРА

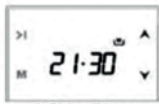
Налаштування таймера можна здійснювати лише тоді, коли не виконується жодна програма приготування. Поверніться до ручного режиму. Точки між годинами та хвилинами будуть блимати, і за допомогою кнопки **...** ви можете налаштувати час вперед, а за допомогою кнопки **...** - назад. Що довше ви натискаєте на ці кнопки, то швидше відбуватиметься регулювання.



1. Поверніться до ручного режиму



2. Налаштуйте таймер за допомогою кнопки **▲** або **▼**.



3. Через кілька секунд цифри зафіксуються

НАЛАШТУВАННЯ ЧАСУ СПРАЦЬОВУВАННЯ СИГНАЛУ

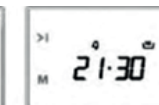
За допомогою цієї функції ви можете налаштувати функцію сигналу сповіщення таймера, який буде звучати протягом встановленого вами проміжку часу.



1. **М** Введіть період дії сигналу, натиснувши кнопку **М** 2 рази



2. Введіть час спрацьовування сигналу, натиснувши кнопку **▼** або кнопку **▲** (наприклад, 5 хвилин)



3. Через кілька секунд дисплей зміниться на повільний відлік часу

СКАСУВАННЯ СИГНАЛУ, ЩО ЗВУЧИТЬ



Коли настане встановлений час спрацьовування сигналу, пролунає звуковий сигнал. Ви можете скасувати сигнал, натиснувши будь-який з перемикачів.

АВТОМАТИЧНА ПРОГРАМА ПРИГОТУВАННЯ

Якщо ви маєте намір негайно приготувати страву, яку ви поставили в духовку, то достатньо ввести час приготування лише на таймері. Наприклад: Ми поставили в духовку страву, яку збираємося приготувати, і хочемо, щоб вона готувалася 2 години 15 хвилин.



1. На цей момент - 18:30



2. Одноразовим натисканням кнопки **M** переведіть дисплей у режим регулювання тривалості приготування.



3. Введіть час приготування, натиснувши кнопку **У** або кнопку **▲**



4. Через кілька секунд на дисплеї зміниться поточний час і з'явиться індикація, що процес приготування триває.

Зараз таймер духовки запрограмовано на приготування страви в духовці протягом 2 годин і 15 хвилин. Не забудьте налаштувати інші кнопки керування на духовці на необхідні функції та температуру приготування.

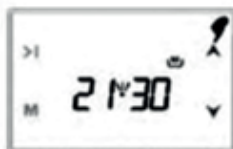


Примітка: Ви можете скасувати програму під час встановлення програми приготування або коли програма не виконується, повернувшись до ручного режиму.

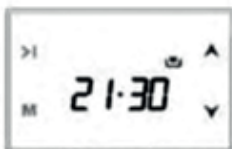
У наведеному вище прикладі ми побачили, що можна негайно запустити автоматичний період приготування, ввівши час приготування. Також можна побачити час, коли страву буде готова (час завершення приготування), натиснувши кнопку **▶**, і відкоригувати його, якщо це необхідно. У наведеному нижче прикладі зроблено налаштування, за яким страву буде готова о 21:30.



1. Натисніть кнопку **▶**. На дисплеї відобразиться час: 18:30+2:15=20:45, коли страву буде готова.



2. Час приготування можна регулювати за допомогою кнопки **▼** або кнопки **▲**



3. Через кілька секунд на дисплеї знову з'явиться час.

Таким чином, ми змогли запрограмувати духовку так, щоб страву була приготована о 21:30. Раніше ми запрограмували час приготування страви на 2 години і 15 хвилин. У цьому випадку духовка шафа розпочне процес приготування о 19:15, готувати страву 2 години і 15 хвилин і завершить програму приготування о 21:30.



Дисплей, який з'являється на екрані під час запуску функції приготування.



Дисплеї з'являється, коли функція приготування закінчується.



1. Вимкніть духовку.



2. Скинйте таймер духовки.

Після завершення програми приготування увімкнеться звуковий сигнал, який лунатиме протягом 7 хвилин, якщо його не вимкнути.

Примітка: Духовка не працюватиме, доки ви не скинете таймер духовки

У наведеному вище прикладі спочатку було введено час приготування, а час закінчення приготування, який було розраховано автоматично, ми змінили самостійно на другому кроці. За бажанням можна також спочатку ввести час закінчення готування. У цьому випадку час приготування буде розраховано автоматично, і його можна буде змінити на другому кроці.

ПРИ ВІДКЛЮЧЕННІ ЕЛЕКТРОЕНЕРГІЇ

У разі відключення електроенергії духова шафа з міркувань безпеки буде вимкнена. Про це свідчатиме блимання індикаторів часу та AUTO на дисплеї. Якщо під час цієї ситуації виконується програма приготування, вона також буде скасована. На дисплеї відобразиться час 0 00, і його потрібно буде відрегулювати.

(Будь ласка, дивіться: Коли електроживлення відновиться). (Примітка: Під час коротких періодів відключення електроенергії система збереже свій стан).

Примітка: Якщо ви не збираєтеся користуватися духовкою, не забудьте перевести кнопку на духовці в положення "вимкнено".

Індикатор "auto", що блимає, означає, що духова шафа працює, і інформує вас про те, що для повернення до нормального режиму необхідно переключитися на "ручний режим".

ФУНКЦІЯ БЛОКУВАННЯ ВІД ДІТЕЙ

Ця функція призначена для запобігання небажаним змінам програм, які ви встановили на таймері духової шафи. Коли функція блокування від дітей увімкнена, натискання будь-якої з кнопок не матиме ніякої дії. Якщо блокування від дітей увімкнено під час виконання програми приготування, будуть заблоковані лише кнопки. Якщо блокування від дітей увімкнено в ручному режимі, обидві кнопки будуть заблоковані, а духова шафа не працюватиме. Коли блокування від дітей буде скасовано, духова шафа повернеться до робочого стану.



1. Утримуйте ▼ і кнопку ▲ натиснутою протягом 1 секунди приблизно доти, доки на дисплеї не з'явиться символ ключа

2. Коли на дисплеї з'явиться символ ключа, це означає, що функція блокування від дітей увімкнена.

Примітка: Щоб скасувати блокування, необхідно утримувати ті самі дві кнопки натиснутими протягом 1 секунди приблизно доти, доки символ ключа не зникне з дисплея.

Примітка: Якщо під час увімкненого блокування від дітей лунає сигнал сповіщення, ви можете скасувати його, натиснувши будь-яку з кнопок. Блокування залишиться увімкненим.

ПРОГРАМОВАНІ ПАРАМЕТРИ

1- 12/24 ГОДИННИЙ РЕЖИМ

За допомогою цієї функції ви можете налаштувати відображення часу у 12-годинному режимі (до/після полудня). Утримуйте кнопку натиснутою приблизно 5 секунд, і коли пролунають два звукові сигнали, час зміниться на 12-годинний режим (разом з однією з піктограм am/pm).

Щоб повернутися до 24-годинного режиму, знову натисніть і утримуйте кнопку протягом приблизно 5 секунд, і коли пролунає два звукових сигнали, час знову перейде до 24-годинного режиму.

Примітка: За замовчуванням встановлено 24-годинний режим.

2- ЗВУК КЛАЦАННЯ - УВІМКНЕНО/ВИМКНЕНО

За допомогою цієї функції можна вимкнути звуковий сигнал клацання. Якщо утримувати кнопку M натиснутою приблизно 5 секунд і почути два звукових сигнали, на екрані з'явиться напис "nt". Якщо вибрано "nt", що означає "без звуку", то при натисканні кнопок не буде звукового сигналу.

Для того, щоб увімкнути звуковий сигнал клацання, необхідно утримувати кнопку M натиснутою протягом приблизно 5 секунд, і коли ви почуєте два звукових сигнали, на екрані з'явиться напис "bt". Якщо вибрано "bt", що означає "звуковий сигнал", звуковий сигнал буде чути при кожному натисканні кнопок. Примітка: Сигнал клацання активний за заводських налаштувань.

3- РЕГУЛЮВАННЯ ЯСКРАВОСТІ

За допомогою цієї функції можна налаштувати яскравість підсвічування екрана та кнопок.

Утримуйте кнопку **▼** натиснутою приблизно 1 секунду, і після двох звукових сигналів на екрані з'явиться напис "br08", а функція регулювання яскравості буде ввімкнена:

1- Коли ви продовжуєте натискати ту саму кнопку, рівень яскравості буде змінюватися (8 рівнів).

2- При відпусканні та повторному натисканні тієї ж кнопки протягом 5 секунд рівень яскравості змінюватиметься приблизно на один крок. Якщо протягом 5 секунд останній відображений рівень яскравості не буде змінено, він буде записаний у пам'ять.

Примітка: За замовчуванням встановлено найвищий рівень яскравості.

4- РЕГУЛЮВАННЯ РІВНЯ ЗВУКОВОГО СИГНАЛУ

Ви можете змінити рівень звуку, який ви чуєте, коли спрацьовує сигнал. Утримуючи кнопку **ⓧ** натиснутою, ви можете почути налаштований рівень звуку, який було відрегульовано. Утримуючи ту саму кнопку натиснутою кілька разів, ви можете почути наступні рівні звуку і вибрати їх (3 рівні). Сигнал пролунає на тому рівні, який ви почули останнім.

Примітка: Заводське налаштування рівня звуку сигналу відповідає найвищому рівню.

ПРИМІТКА: Запрограмовані параметри зберігаються в пам'яті навіть у разі відключення живлення.

ЗАВОДСЬКІ НАЛАШТУВАННЯ:

Звуковий сигнал:	Високий рівень звуку
Регулювання яскравості:	Найвища (br 08)
Звук клацання:	Активний (bt)
12/24 ГОДИННИЙ РЕЖИМ:	24-годинний режим

ПЕРЕД ПЕРШИМ ВИКОРИСТАННЯМ

Прочитайте наведені нижче інструкції перед використанням приладу.

Розпакуйте прилад й утилізуйте упаковку належним чином.

Очищення духової шафи

Вийміть аксесуари з духової шафи.

Вийміть з духової шафи залишки упаковки, наприклад, шматки полістиролу.

Деякі деталі можуть бути вкриті захисною плівкою, зніміть цю плівку.

- 1 Почистіть зовнішню поверхню приладу м'якою та вологою тканиною.
- 2 Почистіть внутрішню частину духової шафи, а саме робочу камеру, теплою мильною піною.

Попереднє нагрівання пальника газової духової шафи

Коли духовна шафа порожня і дверцята зачинені, виконайте попереднє нагрівання, щоб розігріти дверцята нової духової шафи.

- 1 Відкрийте дверцята приладу.
- 2 Натисніть кнопку управління, яка знаходиться на духовій шафі, поверніть проти годинникової стрілки до 250 градусів й утримуйте кнопку управління декілька секунд, поки вогонь не стане стабільним, після чого закрийте дверцята духової шафи.
- 3 Через 45 хвилин вимкніть духову шафу, повертаючи ручку проти годинникової стрілки, поки кнопка управління не досягне положення «0».

Очищення духової шафи

Коли духовна шафа повністю охолоне, почистіть робочу камеру теплою мильною піною.



Очищення аксесуарів

Перед використанням аксесуари слід ретельно почистити за допомогою теплої мильної води.

ПЕРЕД ПЕРШИМ ВИКОРИСТАННЯМ

Увімкнення духової шафи

Увімкнення режимів

Режим роботи	Загальна потужність (Вт)	Використання
 Кнопка увімкнення нагрівання газом. Звичайний робочий діапазон – 150-250 °C	NG: 2500 LPG: 2400	Торти і пироги, печеня, кури, м'ясо зі слабкими сполучними тканинами, наприклад, телятина, м'ясо великої рогатої худоби та м'ясо хижих тварин.
 Кнопка увімкнення електричного нагрівання. Звичайний робочий діапазон – 50-265 °C	1900	Яловичі стейки, хот-доги, смаження риби та хліба

Робота з пальника в духовій шафі

Якщо ви хочете нагріти духову шафу у звичайному робочому діапазоні, використовуйте газовий пальник.

* Підготовка

Якщо ви хочете приготувати щось на решітці, поставте решітку на нижню полицю.

* Увімкнення газового пальника духової шафи

1. Відкрийте дверцята приладу.
2. Натисніть кнопку управління, яка знаходиться на панелі управління, поверніть проти годинникової стрілки до 250 градусів й утримуйте кнопку управління декілька секунд, поки вогонь не стане стабільним, після чого закрийте дверцята духової шафи.
3. Відрегулюйте необхідний рівень нагрівання за допомогою кнопки керування. Не опускайте температуру нижче 150 градусів.

* Вимкнення пальника

Коли страва готова до подачі, м'яко натисніть кнопку управління і поверніть її в положення «0» за годинниковою стрілкою.

Навіть якщо прилад точно вимкнеться, вентилятор охолодження може продовжувати працювати.

* Якщо вогонь згас

Переведіть кнопку управління в положення «вимкнено», повернувши її. Зачекайте хвилину і знову увімкніть пальник.

Увімкнення електричного нагрівача

Категорично забороняється одночасно вмикати газовий пальник і електричний нагрівач.

* Увімкнення нагрівача

Щоб увімкнути електричний нагрівач необхідно виконати налаштування терморегулятора.

Поверніть кнопку управління за годинниковою стрілкою. За допомогою терморегулятора гриля встановіть бажаний рівень нагрівання. Нагрівач почне працювати.

* Вимкнення нагрівача

Поверніть кнопку управління в положення «0». Нагрівач вимкнеться.

Навіть якщо пристрій точно вимкнено, вентилятор охолодження може продовжувати працювати.

Налаштування хвилинного таймера

Хвилинний таймер працює незалежно від духової шафи.

* Налаштування часу приготування

Поверніть кнопку управління за годинниковою стрілкою один раз, потім поверніть проти годинникової стрілки до граничного положення, щоб встановити необхідний час.

* Завершення часу приготування

Коли час завершиться, пролунає звуковий сигнал.

Очищення та захист

Не використовуйте пароструминний повітряний насос та інжектор або очищувач високого тиску. Вони створюють ризик короткого замикання.

Ніколи не використовуйте пальник або абразивний очищувач. Це може призвести до пошкодження поверхонь.

Якщо такий матеріал потрапив на лицьову сторону, негайно очистіть його водою.

Не чистіть духовку, коли вона гаряча.

ПЕРЕД ПЕРШИМ ВИКОРИСТАННЯМ

* Каталітичні бічні панелі

Функція самоочищення

Каталітичні бічні панелі покриті емаллю, що самоочищується. Поверхні очищаються під час роботи духової шафи. Сильні забруднення можуть бути очищені лише після декількох запусків духової шафи. Ніколи не чистіть ці поверхні засобом для чищення духових шаф.

Не зважайте на легке вицвітання емалі, це не впливає на автоматичне очищення.

Використовуйте правильні засоби для чищення

Частина приладу	Засоби для чищення та допоміжні матеріали
Ущільнювач дверцят приладу	Використовуйте теплий мильний розчин.
Дверні панелі приладу	Використовуйте засіб для миття скла. Не використовуйте інструменти для видалення накипу, такі як металева губка або шкребок.
Дверна панель і кнопки управління	Волога м'яка тканина.
Внутрішня частина робочої камери Емальовані поверхні	Використовуйте теплу мильну піну або оцтовий розчин; витріть м'якою тканиною.
Пальник	Ніколи не очищайте пальник в духовій шафі.
Зовнішня частина приладу Поверхні з нержавіючої сталі	Чистити теплою мильною піною, висушити м'якою тканиною. Не залишати плям, таких як вапняні плями, олія, жир, яєчний білок. Спеціальні засоби для чищення нержавіючої сталі можна отримати в службі післяпродажного обслуговування або у приватних постачальників.
Дверні ручки	Чистити м'якою вологою тканиною.
Акcesуари	Замочити у гарячій мильній воді та чистити чистою щіткою або губкою.

ОЧИЩЕННЯ ТА ОБСЛУГОВУВАННЯ

Очищення скла дверцят духової шафи

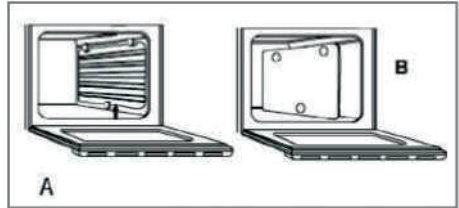
Повністю відкрийте дверцята духової шафи. Як показано на (рис. 1), вам потрібно зняти скло в напрямку стрілки з позначених секцій. (Рис. 2) Переконайтеся, що скло вийшло з пазів, наявних у правій і лівій частині скла, і потягніть його вниз у напрямку стрілки, щоб скло знялося зі свого місця (рис. 3). Після завершення очищення встановіть скло в ті самі пази. Під час встановлення зверніть увагу на те, щоб затискачі, наявні у верхній частині скла, були закріплені належним чином і щоб не було пошкоджено емаль на склі. Ніколи не виконуйте цей процес, коли духовка гаряча.

Рис. 2



Каталітична панель

Каталітичні панелі також називають панелями з функцією самоочищення. Якщо в духовій шафі є самоочисні панелі, то за нормальної температури приготування жир, що розтікається по емалі, перетворюється на невеликий пил. Цей пил можна витерти вологою губкою після того, як духовка охолоне. Це допоможе зберегти пористу структуру емалі та забезпечити максимальне очищення.



Зняти самоочисні панелі та раму з місця дуже легко. Рама фіксується трьома замками. Злегка натисніть на замки, як показано на рис. А, щоб зняти раму.

Після очищення акуратно встановіть раму на місце.

Лампа духової шафи

У духовій шафі передбачено спеціальну термостійку лампу. Встановіть її таким чином: вимкніть живлення, витягнувши вилку з розетки або вимкнувши головний запобіжник. Зніміть захисне скло, як показано на рис. А, і замініть перегорілу лампу іншою. Встановіть захисне скло на місце.

