

**ISOLA
ВИТЯЖКА КУХОННА
(ВБУДОВАНА)
ІНСТРУКЦІЯ**



ЗАСТЕРЕЖЕННЯ І ЗАХОДИ БЕЗПЕКИ

*Електромонтажні роботи мають виконуватись кваліфікованим спеціалістом. Монтажні роботи, виконані неспеціалістом, можуть призвести до погіршення експлуатаційних характеристик пристрою, і нещасних випадків.

*Кабель живлення не повинен зазнавати перегинань і деформації під час монтажу.

*Кухонна витяжка призначена для побутового використання. Використання приладу не за призначенням може призвести до його поломок, на які не поширюються гарантійні зобов'язання.

*Дотримуйтесь правил і рекомендацій уповноважених спеціалістів щодо експлуатації систем вентиляції (це застереження не стосується випадків використання приладу без системи вентиляції).

*Кабель живлення приладу має жилу заземлення. Кабель має бути підключений до розетки, оснащеної роз'ємом заземлення.

*Розетка підключення приладу має розташовуватися в легкодоступному місці для можливості швидкого знеструмлення в разі небезпеки.

* Під витяжкою не можна готувати продукти, які легко займаються.

*Не залишайте на плиті гарячу олію. Гаряча олія в ємностях схильна до самозаймання.

*Вчасно здійснюйте заміну фільтрів. Застарілі фільтри пожежонебезпечні внаслідок накопичення в них жиру.

*Не застосовуйте замість фільтру матеріали, які не є вогнетривкими.

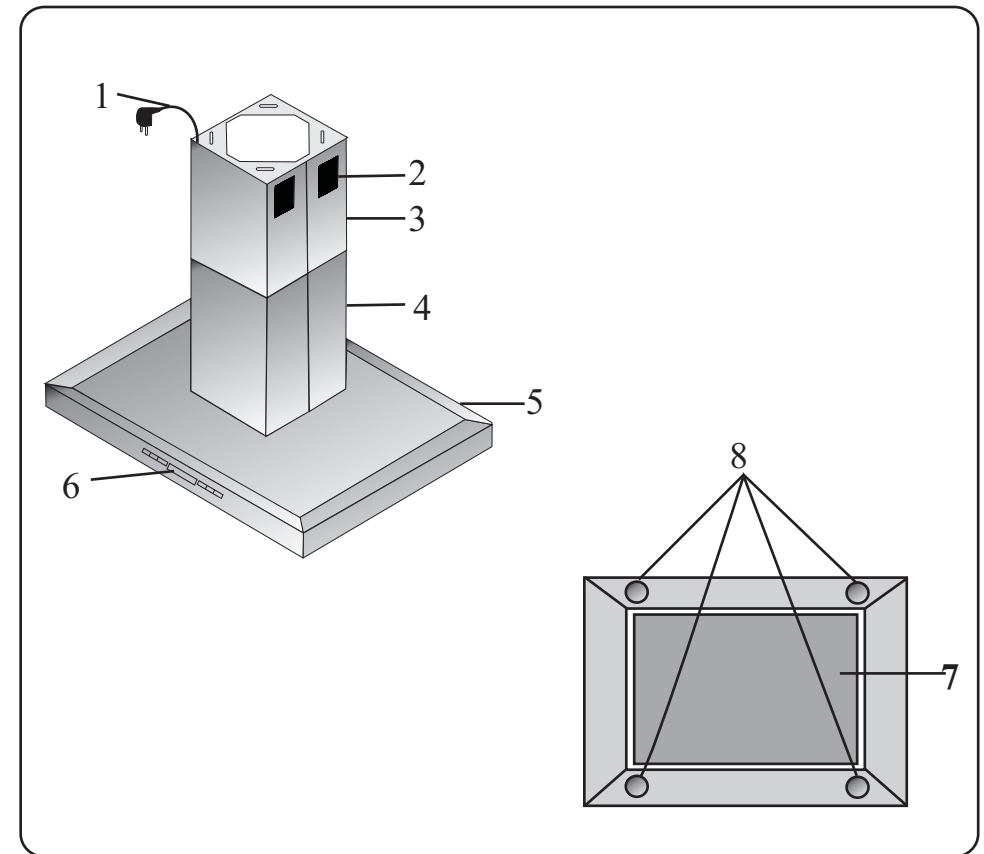
*В разі виникнення займання, знеструмте витяжку і кухонне обладнання (вийміть вилку приладу з розетки). Накрийте осередок займання. Не використовуйте воду для гасіння.

*Залиште прилад знеструмленим до його огляду спеціалістом (вийміть вилку приладу з розетки).

Використовуйте запобіжник на 6 А

ТЕХНІЧНІ ХАРАКТЕРИСТИКИ

ХАРАКТЕРИСТИКА	ПОЗИЦІЯ	МОДЕЛЬ	
		В ДЕКОРАТИВНОМУ КОРПУСІ	
НАПРУГА	(V)	220/240 AC	
ЧАСТОТА	(Hz)	50	
СТРУМ	A	1	0,25
		2	0,30
		3	0,40
		4	0,60
		5	0,95
ПОТУЖНІСТЬ ЕЛЕКТРИЧНА	W	1	55
		2	77
		3	95
		4	135
		5	210
ОСВІТЛЕННЯ	4 x 20 W ГАЛОГЕНОВІ ЛАМПИ		
КЛАС ІЗОЛЯЦІЇ ДВИГУНА	H		
КРИТИЧНА РОБОЧА ТЕМПЕРАТУРА	130 C °		
КІЛЬКІСТЬ ДВИГУНІВ	1		
КЛАС ЗАХИСТУ	1		



Загальний вигляд

- 1) Кабель живлення
- 2) Перфорований отвір
- 3) Внутрішній повітровід
- 4) Короб повітроводу
- 5) Корпус
- 6) Панель управління
- 7) Алюмінієвий касетний фільтр
- 8) Лампи освітлення

ЕКСПЛУАТАЦІЯ

Кнопка влк./вимк: Вмикає і вимикає двигун. Початкова швидкість двигуна становить 2 одиниці. Кнопка зниження швидкості V-. Дозволяє зменшити швидкість на 1 оберт. Кнопка збільшення швидкості V+ дозволяє збільшити швидкість до 5 обертів. При натисканні на кнопку швидкість збільшується на один оберт за кожні півсекунди. При встановленні максимального значення (5) двигун працює на максимальній швидкості 15 хвилин, після чого знижує швидкість до 2 обертів.

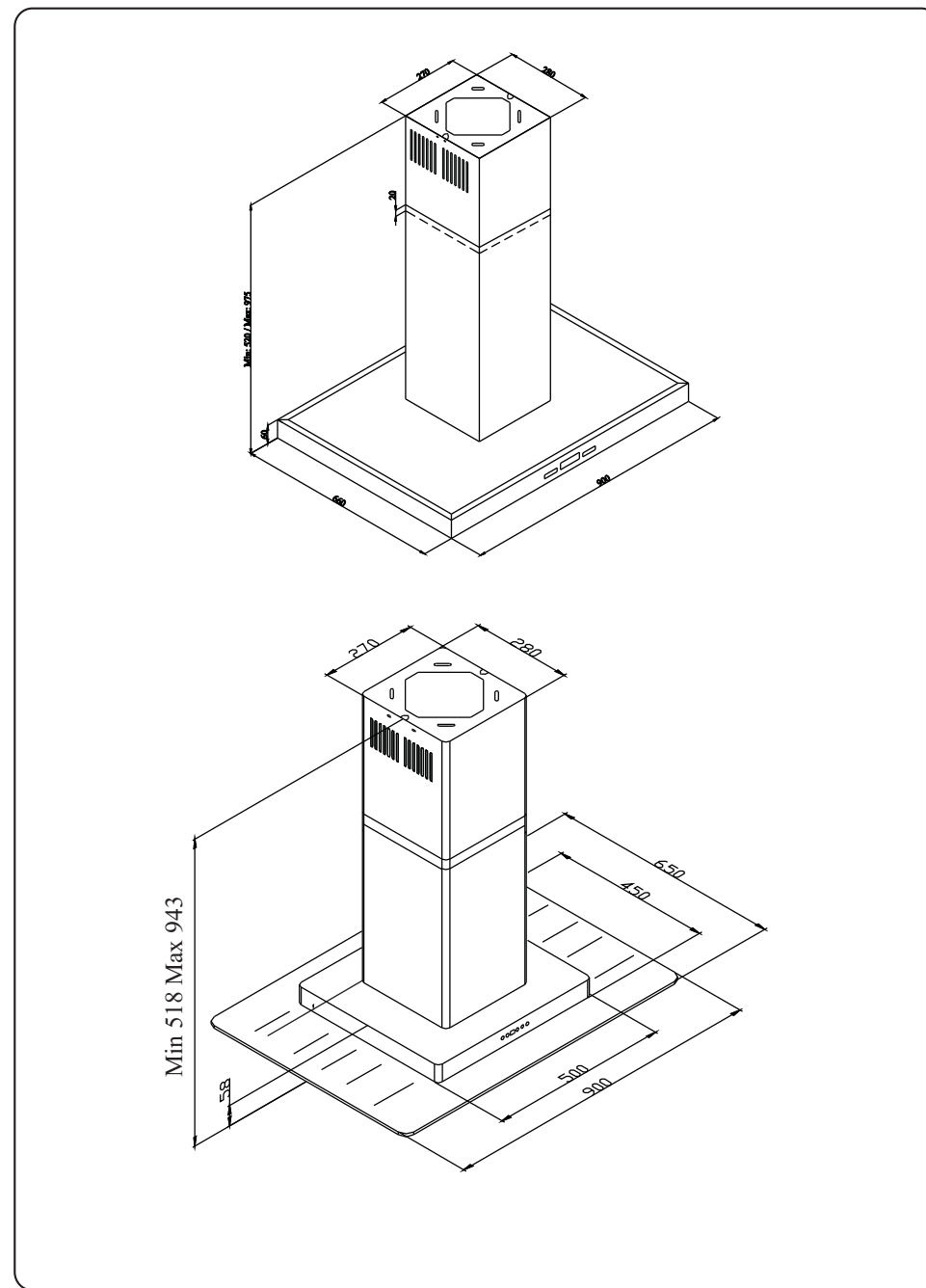
Кнопка TMR-: Кнопка зменшення інтервалу таймера. Одне натискання зменшує інтервал таймеру на одиницю, утримування кнопки при натисканні прискорює змінення параметрів.

Кнопка TMR+: Кнопка збільшення інтервалу таймера. Одне натискання збільшує інтервал таймеру на одиницю, утримування кнопки при натисканні прискорює змінення параметрів.

1-Таймер відключення. Активується під час роботи двигуна. Після закінчення встановленого часу витяжка вимикається (двигун і лампи вимикаються, зумер сигналізує протягом 5 секунд).

2-Таймер нагадування. Активується незалежно від роботи двигуна. Після закінчення встановленого часу зумер сигналізує протягом 15 секунд, двигун і лампи не вимикаються, навіть якщо їх було увімкнено під час роботи таймеру. Після відключення таймеру дисплей перемикається в режим годинника.

Режим годинника. Дисплей відображає поточний час. Крапки між годинами і хвилинами блимають з періодичністю в 1 секунду. Для встановлення часу натисніть одночасно кнопки (⌚) і (⌚+) і утримуйте їх протягом 2 секунд. Відображення годин і хвилин блимають протягом 5 секунд. Відкоригуйте значення за допомогою кнопок (⌚) і (⌚+). При вимкненні живлення витяжки, показання годинника обнуляються і блимають доки не буде натиснута будь-яка кнопка.



Очищення;

Очищення зовнішньої поверхні приладу здійснюють тканиною, змоченою у миючому засобі або спирті. Не використовуйте для чищення агресивні рідини (що містять луг або кислоту).

Засіб для чищення, що запобігає забрудненню (хпок);

Це спеціальний засіб для чищення, який видаляє плями, відбитки пальців, надовго захищає поверхню від пилу, вологи та ін.

Нанесіть засіб на поверхню за допомогою тканини, залиште на декілька хвилин, протріть поверхню тією самою тканиною. Тепер на поверхні утворився захисний шар. Процес необхідно періодично повторювати, не очікуючи появи забруднень.

Увага!!!

Засіб може спричинити алергічну реакцію. Уникайте потрапляння засобу на шкіру і в очі. При потраплянні в очі негайно промийте їх водою. При потраплянні на шкіру змийте водою з милом. Не використовуйте для миття акваріумів. Зберігайте в недоступному для дітей місці при кімнатній температурі.

Нагадування про фільтр. Після 60 годин роботи на дисплеї з'являється піктограма нагадування про необхідність очищення фільтра. Для відключення нагадування натисніть кнопку вкл./вимк. і утримуйте її протягом 3 секунд.



Налаштування

Налаштування здійснюють при вимкненому двигуні та лампах і відключеному таймері.

1-Колір підсвічування: При натисканні й утримуванні кнопки впродовж 5 секунд на дисплеї відображається відносна інтенсивність блакитного кольору (приміром, b 00). При повторному натисканні кнопки відображається відносна інтенсивність червоного кольору (приміром, r 100). При повторному натисканні кнопки відображається відносна інтенсивність зеленого кольору (приміром, g 10). Корегування інтенсивності кольору здійснюється кнопками (⊕) і (⊖) в межах 0-100 (утримування кнопки при натисканні прискорює змінення параметрів). Для збереження налаштувань кольору натисніть і утримуйте кнопку впродовж 5 секунд (підтверджується сигналом зумера і відбувається вихід з режиму налаштування). Для виходу з режиму налаштування без збереження параметрів, натисніть кнопку вкл./вимк. або вмикання ламп.

2-Відключення підсвічування: Витяжка постачається з активованою функцією підсвічування. Для відключення підсвічування натисніть кнопку + і утримуйте її впродовж 5 секунд до підтверджуючого сигналу зумера. Для повторного включення підсвічування повторіть процедуру.

ЗАВОДСЬКІ НАЛАШТУВАННЯ:

Колір підсвічування: помаранчевий (червоний %100 , зелений %10)

Підсвічування: активовано

Блакитний(%)	Червоний(%)	Зелений(%)	Колір
100	100	100	Світло-бірюзовий
0	100	100	Світло-зелений
0	0	100	Зелений
100	0	0	Блакитний
50	100	0	Фіолетовий
0	100	0	Червоний
0	0	0	Безбарвний
0	100	10	Помаранчевий

ДОГЛЯД І ОЧИЩЕННЯ

Увага!

Дотримуйтесь рекомендацій щодо очищення фільтра, щоб уникнути займання. Перед очищенням знеструмте прилад (вийміть вилку приладу з розетки).

Алюмінієвий касетний фільтр

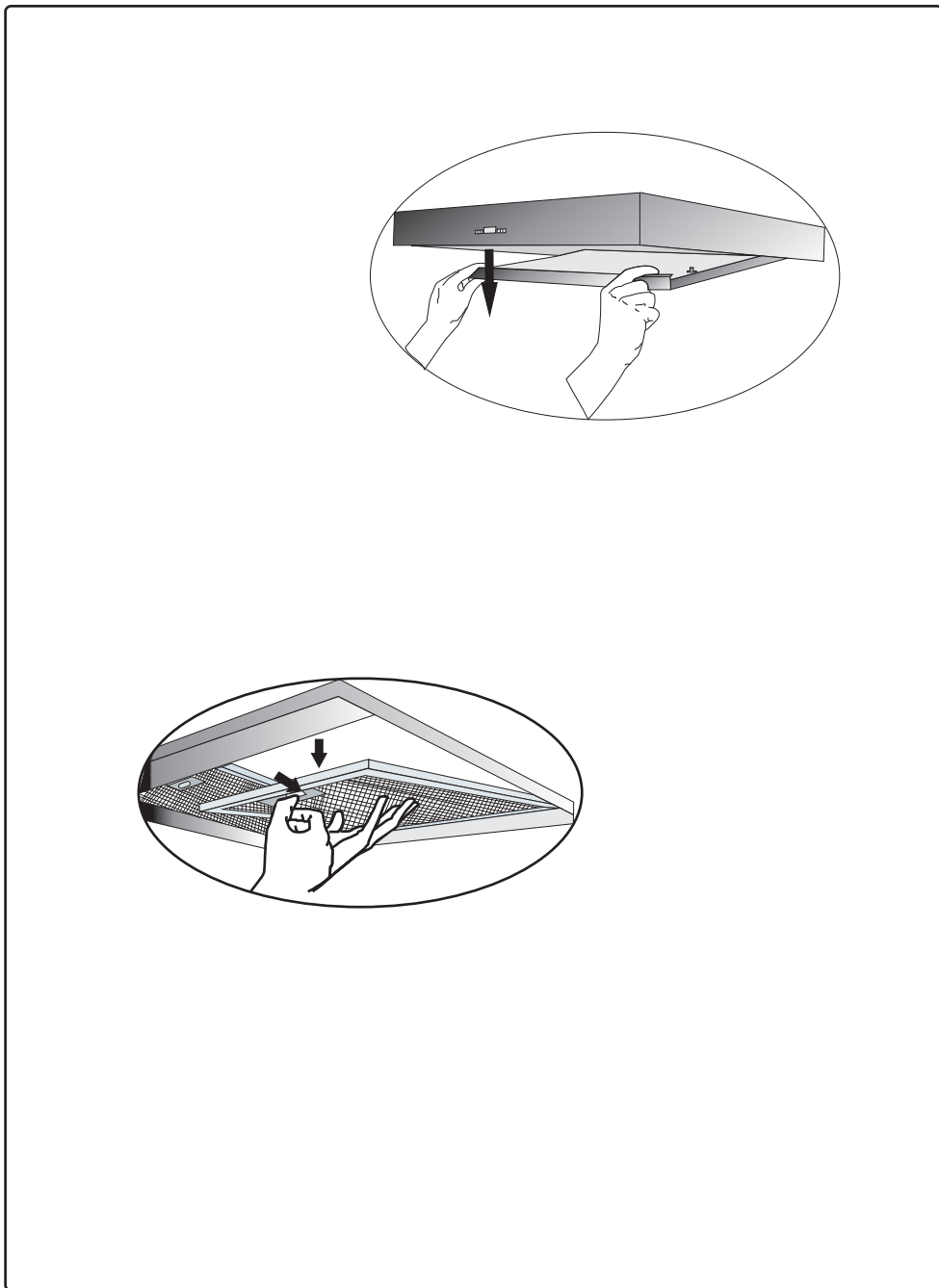
Алюмінієвий касетний фільтр накопичує пил і жир. Фільтр слід мити в теплій мильній воді, при можливості в посудомийній машині (при 60°C).

Видаліть фільтр, натиснувши на кліпси (малюнок 15).

Після очищення встановіть фільтр на місце не висушуючи.

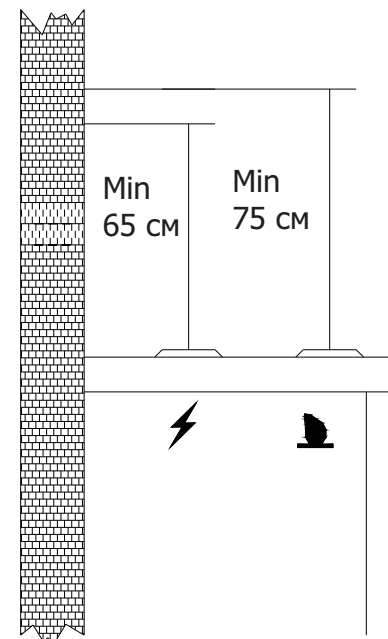
ІНСТРУКЦІЯ З МОНТАЖУ

- 1) Розмітьте і просвердліть чотири отвори на стелі діаметром 8 мм. За допомогою дюбелів і шурупів закріпіть монтажну пластину на стелі (див. малюнок 1) Монтажна пластина, дюбелі і шурупи додаються.
- 2) За допомогою гвинтів закріпіть 4 монтажні кутки на блоці двигуна (зверніть увагу на напрямок загину кінців, як зображено на малюнку 2 і 2а).
- 3) Закріпіть зовнішній повітровід з обох боків блоку двигуна (малюнок 3).
- 4) Надіньте кожух повітроводу (малюнок 4).
- 5) Зафіксуйте кожух повітроводу над блоком двигуна (малюнок 4а).
- 6) Закріпіть корпус витяжки на блоці мотору за допомогою заскочок (малюнок 5).
- 7) За допомогою гвинтів закріпіть корпус на блоці мотору. Закріпіть скло на корпусі (малюнок 6).
- 8) Під'єднайте кабель живлення (малюнок 7).
- 9) Вставте фільтр.

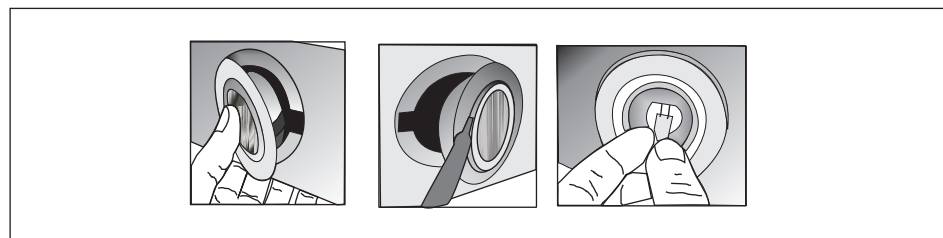


Розташування

Відстань між витяжкою і електричною плитою має складати щонайменше 65 см і щонайменше 75 см між витяжкою і газовою плитою або плитою, що працює на іншому паливі.



Щоб замінити галогенову лампу, візьміть її, як показано на малюнку, і поверніть вправо чи вліво. Сумістивши паз і виступ роз'єму, витягніть лампу. Видаліть скло, як показано на малюнку, за допомогою інструменту, який не пошкодить поверхню. Витягніть несправну лампу і замініть її на нову.



Додаткові аксесуари

Активний вугільний фільтр

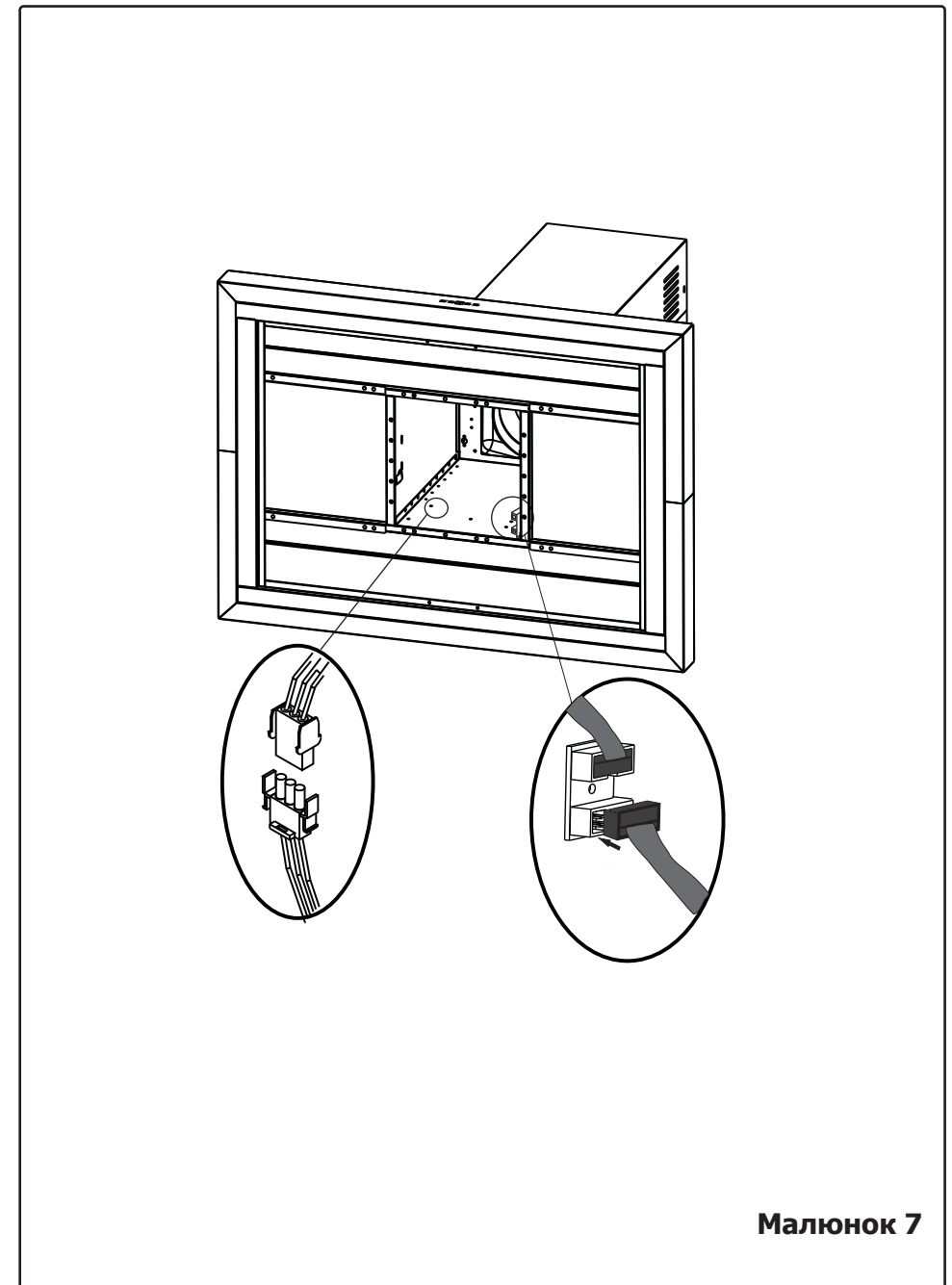
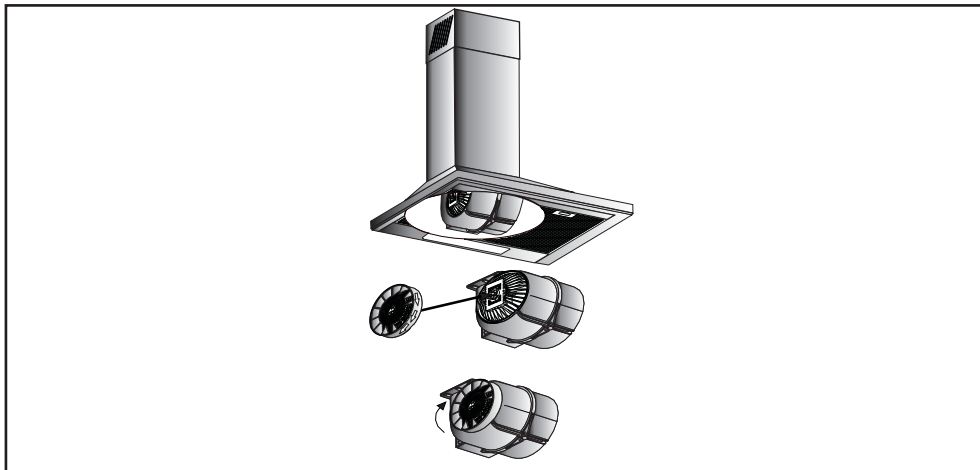
Активний вугільний фільтр призначений для фільтрації повітря в приміщенні без системи вентиляції. Активний вугільний фільтр може бути придбано в авторизованого постачальника. Алюмінієвий вугільний касетний фільтр встановлюється, як зображено на малюнках 1, 1a, 2, 3, 4.

Мал. (1 - 1.a - 2 - 3 - 4)

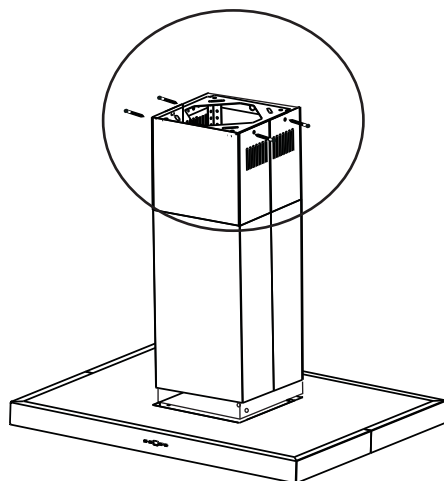
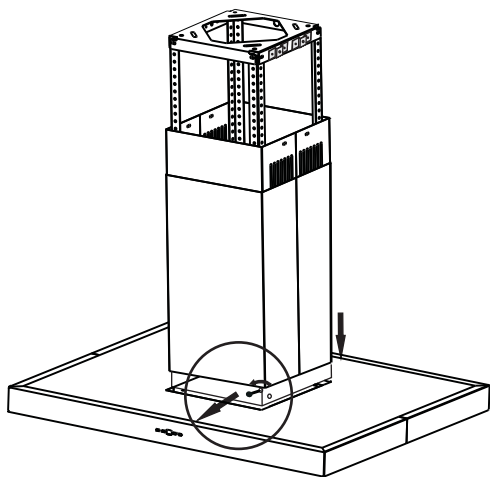


Вугільний фільтр, який встановлюється на кришку двигуна

При встановленні фільтру спочатку видаляється касетний фільтр. Вугільний фільтр встановлюється на кришку двигуна таким чином, щоб середні фіксатори встали на своє місце, після чого фільтр повертається в напрямку, зазначеному стрілками на малюнку.



Малюнок 7



	Перевірте електричні з'єднання (див. Застереження і заходи безпеки, пункт о. Напряга в мережі має бути пнн-240 V, розетка повинна мати заземлення)	Перевірте вимикачд вигуна (вимикач вигуна має бути увімкнений).	Перевірте вимикачо світлення (вимикачо світлення має бути увімкнений)	Перевірте алюмінієвий фільтр (алюмінієвий касетний фільтр необхідно очистити раз на місяць звичайним способом)	Перевірте лампи (лампи мають бути справні)	Перевірте зовнішній повітровід (повітровід має бути відкритим)	Перевірте вугільний фільтр (якщо використовується вугільний фільтр, його необхідно замінювати щоквартально)
Двигун не вмикається						X	X
Лампи не працюють			X		X		X
Слабке всмоктування повітря	X	X		X			
Відсутня циркуляція повітря(у витяжках без під'єднання до системи вентиляції)	X			X			

Таблиця 1

Можливі несправності:

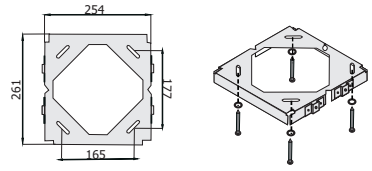
Перш ніж звернутися до технічної служби:

Переконайтеся, що кабель живлення підключено до розетки, а електричний запобіжник справний. Уникайте дій, які можуть призвести до псування приладу. Перш ніж звернутися до технічної служби, перевірте список можливих несправностей, наведений в **таблиці 1**. Якщо проблему не вирішено, зверніться до авторизованої технічної служби.

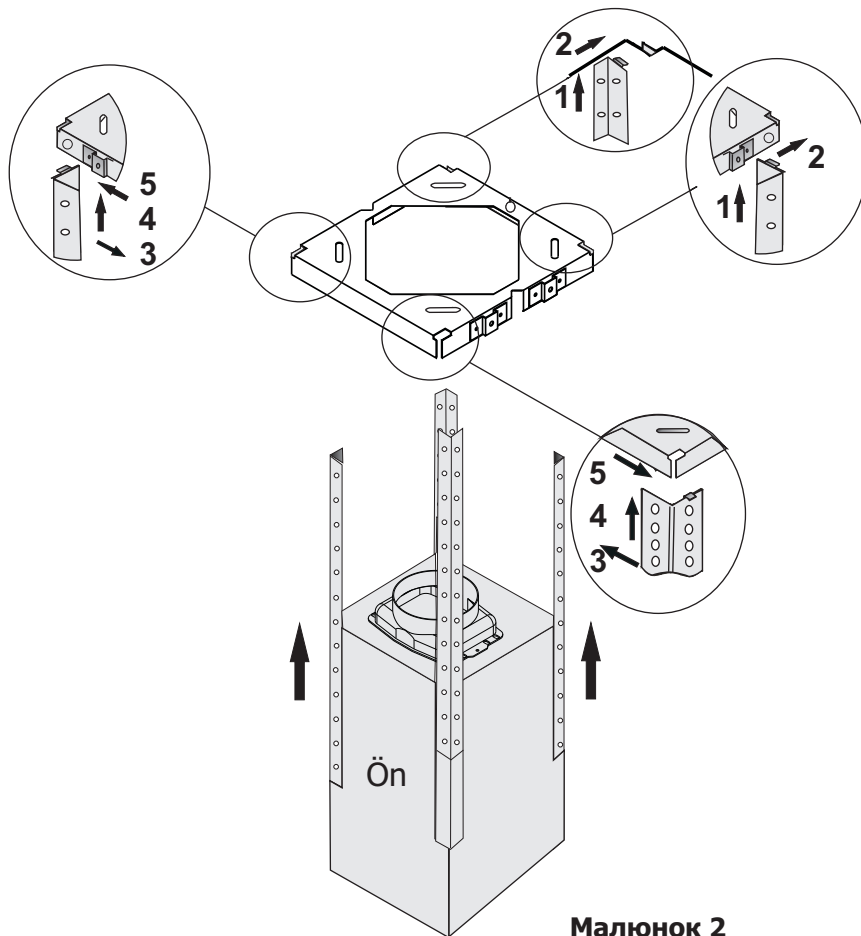
Обслуговування і поставка запасних частин:

Запасні частини до вашого приладу ви можете придбати у продавця або в авторизованій технічній службі. Список авторизованих технічних служб додається. При зверненні до продавця або технічної служби з приводу поставки запасних частин, повідомте номер і модель вашого приладу, які зазначені на товарній етикетці.

7) МОНТАЖ

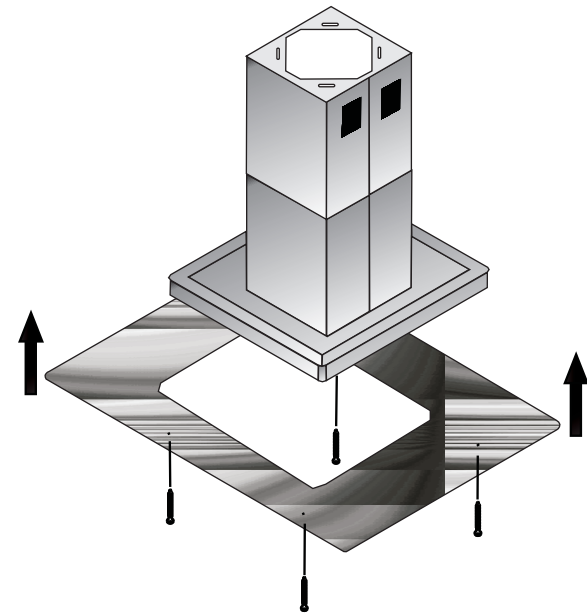


Малюнок 1



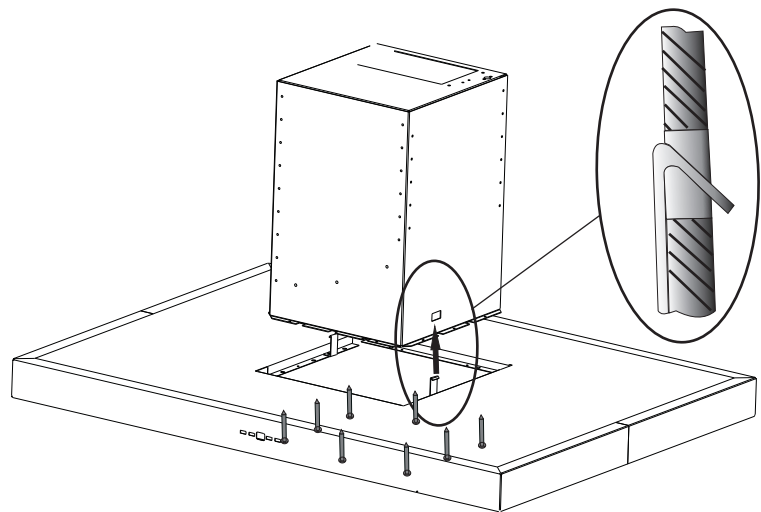
Малюнок 2

9

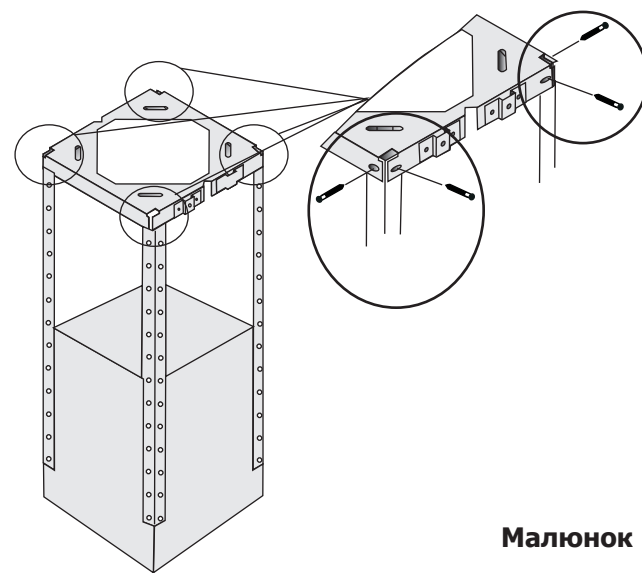


Малюнок 6

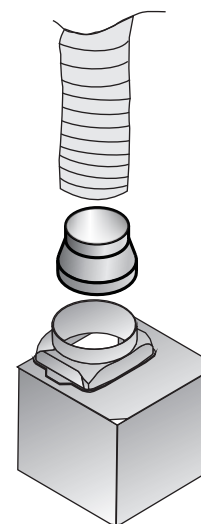
14



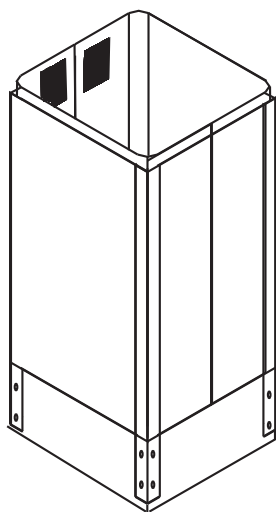
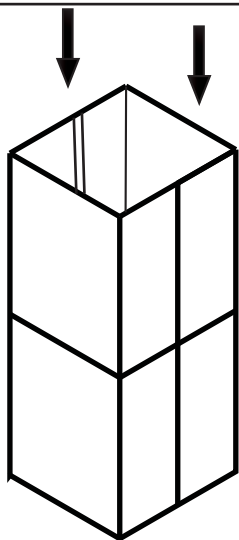
Мал'юнок 5



Мал'юнок 2а

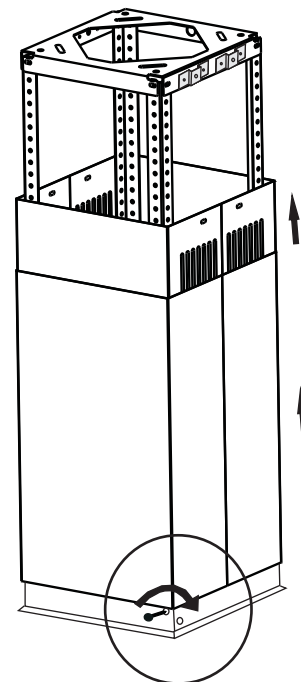


Мал'юнок 3



Малюнок 4

11



Малюнок 4а

12