



ХОЛОДИЛЬНИК МОРОЗИЛЬНИК

BRF 177-253TNF

Зміст

1.	ЗАСТЕРЕЖЕННЯ З БЕЗПЕКИ	3
1.1.	ІНСТРУКЦІЇ З БЕЗПЕКИ.....	3
1.2.	ЗАХИСТ НАВКОЛИШНЬОГО СЕРЕДОВИЩА.....	7
2.	ЗОВНІШНІЙ ВИГЛЯД.....	9
3.	ВСТАНОВЛЕННЯ ДВЕРЕЙ НА ІНШИЙ БІК	9
4.	ВБУДОВУВАННЯ.....	12
5.	ЩОДЕННЕ ВИКОРИСТАННЯ.....	16
5.1.	ЗНАЙОМСТВО	16
5.2.	ФУНКЦІЇ.....	17
5.3.	ПОРАДИ ТА ПІДКАЗКИ.....	21
5.4.	ОБСЛУГОВУВАННЯ.....	22
5.5.	УСУНЕННЯ НЕСПРАВНОСТЕЙ.....	24

1. ЗАСТЕРЕЖЕННЯ З БЕЗПЕКИ

1.1. ІНСТРУКЦІЇ З БЕЗПЕКИ

Заради вашої безпеки та правильного використання пристрою, прочитайте інструкцію з монтажу та експлуатації перед встановленням та першим використанням прибору. Зверніть особливу увагу на підказки та застереження. Важливо переконатись, що всі люди, які користуються пристроєм, знають усі його можливості та ознайомлені з інструкціями з безпеки для уникнення непотрібних помилок і можливих нещасних випадків. Збережіть цю інструкцію та переконайтесь, що вона завжди буде з пристроєм в разі продажу чи переїзду. Це потрібно для того, щоб кожен, хто користується приладом, знав про його можливості та був ознайомлений з інструкціями з безпеки.

Задля безпеки життя та майна дотримуйтесь запобіжних заходів, що зазначені в цій інструкції користувача, оскільки виробник не несе відповідальності за збитки, спричинені незнанням інформації, що наведена в цій інструкції.

Безпека дітей та вразливих людей

- Цим приладом можуть користуватися діти у віці від 8 років і старше та особи зі знизеним фізичними, сенсорними або розумовими можливостями, або за відсутності досвіду, якщо їм було надано нагляд або інструкція щодо безпечного використання приладу та інформацію про можливу небезпеку.

- Діти віком від 3 до 8 років можуть класти та брати продукти з холодильника.

- Потрібно доглядати за дітьми, аби впевнитись, що вони не граються з приладом.

- Діти від восьми років і вище не повинні займатись чисткою чи обслуговуванням приладу без нагляду.

- Тримайте пластикові пакети подалі від дітей. Є ризик задухи.

- Якщо ви викидаєте прилад, витягніть вилку з розетки, обріжте кабель живлення якомога ближче до приладу та зніміть дверцята, щоб діти не гралися й щоб уберегти їх від ураження електричним струмом, чи щоб вони не закрилися в ньому.

- Якщо цей пристрій з магнітними дверцятами був куплений, щоб замінити старий, що має звичайний механізм відкриття дверей та має в своїй конструкції замок із пружинами, то переконайтесь що він не функціонує перед тим, як викидати старий прилад. Це потрібно для того, щоб вберегти малих дітей від потрапляння в смертельну пастку.

Загальні інструкції з безпеки

НЕБЕЗПЕКА! Тримайте вентиляційні отвори чистими від бруду. Це потрібно для правильного функціонування пристрою.

НЕБЕЗПЕКА! Не використовуйте механічні прилади чи інші засоби для прискорення процесу розморожування, окрім тих, що рекомендовано виробником.

НЕБЕЗПЕКА! Коло з холодоагентом має залишатись неушкодженим для коректної роботи пристрою.

НЕБЕЗПЕКА! Не використовуйте електричні прилади, наприклад прилад для виготовлення морозива, всередині холодильника, окрім тих, що схвалені виробником.

НЕБЕЗПЕКА! Не торкайтесь лампи освітлення, якщо вона працює довгий час. Вона може бути дуже гарячою.

НЕБЕЗПЕКА! Під час встановлення приладу, переконайтесь, що кабель живлення не передавлений.

НЕБЕЗПЕКА! Не розташовуйте подовжувач з великою кількістю розеток чи портативний пристрій, що виробляє електроенергію позаду холодильника.

- Не зберігайте вибухонебезпечні речі, наприклад аерозолі, всередині пристрою.

- Прилад використовує холодоагент ізобутан (R600a) під час роботи. Це природний газ, що не є шкідливим для навколишнього середовища та не є вибухонебезпечним.

- Під час транспортування та встановлення пристрою Ви повинні бути впевнені, що жоден його компонент охолоджуючого кола не пошкоджений

 - Уникайте відритих вогнищ чи інших джерел вогню.

 - Часто провітрюйте приміщення, де знаходиться прилад.

- Небезпечно змінювати характеристики простою чи модифікувати його будь-яким способом. Ушкодження кабелю живлення може спричинити коротке замикання, пожежу та/або електричний удар.

- Цей прилад призначений для використання в побуті чи аналогічних місцях, наприклад:

 - На кухнях магазинів, офісів й іншого робочого оточення;

 - Фермах і клієнтами готелів, мотелів і інших місць перебування людей;

 - В спальнях і на кухнях;

 - В закладах громадського харчування та аналогічних закладах.

НЕБЕЗПЕКА! Будь-які електричні компоненти (вилка, кабель живлення, компресор тощо) при потребі повинні замінювати авторизовані сервісні центри чи персонал, що має відповідну кваліфікацію.

НЕБЕЗПЕКА! Лампа освітлення цього пристрою це спеціальна лампа розжарювання, що повинна використовуватись лише в цьому приладі. Вона не підходить для використання в якості лампи освітлення в побуті.

- Не передавлюйте/не загинайте кабель живлення.
- Переконайтесь, що вилка кабелю живлення не пошкоджена/не притиснута задньою частиною пристрою. Здавлена чи ушкоджена вилка може перегріватися та спричинити пожежу.
- Переконайтесь, що Ви можете легко дістатися до вилки живлення приладу за потреби.
- Не тягніть кабель живлення.
- Якщо вилка кабелю живлення не зафіксована належним чином, то не вставляйте її в розетку. Є ризик удару струмом чи пожежі.
- Не використовуйте прилад, якщо лампа освітлення в ньому не працює.
- Цей пристрій важкий. Потрібно бути обережним під час його переміщення.
- Не пересувайте та не торкайтесь речей в морозильному відсіку, якщо ваші руки вологі чи мокрі. Це може спричинити ушкодження шкіри, або опіки від холоду.
- Не допускайте потрапляння сонячного світла на прилад впродовж тривалого часу.

Щоденне використання

- Не кладіть гарячі страви/речі на пластикові частини пристрою.
- Не зберігайте продукти під задньою стінкою приладу.
- Не заморожуйте їжу повторно після того, як вона нагрілась до кімнатної температури.
- Зберігайте запаковану заморожену продукцію у відповідному місці згідно цій інструкції.
- Ви маєте чітко дотримуватись порад щодо зберігання.
- Не кладіть газовані напої в морозильну камеру, так як це може призвести до вибуху та пошкодити прилад.
- Заморожені льодяники можуть спричинити опіки від холоду, якщо вони щойно з морозильної камери.

- Аби зберегти продукти якнайкраще, будь ласка, дотримуйтесь наступних інструкцій.
- Відкриття дверей на тривалий час може спричинити різке підвищення температури всередині пристрою.
- Регулярно чистіть поверхні, які контактують з продуктами та дренажною системою.
- Якщо резервуари для води не використовувались протягом 48-и годин, очистіть їх. Промийте систему водопостачання, якщо вода не зливалась протягом 5-и днів.
- Зберігайте сире м'ясо та рибу в спеціальних контейнерах холодильника так, щоб вони не контактували з іншою їжею.
- Відсіки з дома зірками (якщо вони присутні в приладі) створені для зберігання попередньо замороженої їжі, морозива та кубиків льоду.
- Відсіки з одною, дома чи трьома зірками (як вони присутні в холодильнику) не підходять для заморожування свіжої їжі.
- Якщо ви збираєтесь залишити пристрій порожнім на тривалий час, то вимкніть його, розморозте, очистіть, висушіть і залиште двері відчиненими.

Догляд та очищення

- Перед технічним обслуговуванням переконайтесь, що ви вимкнули пристрій та вийняли кабель живлення з розетки.
- Не очищуйте пристрій металевією щіткою.
- Не використовуйте гострі предмети, щоб усунути намерзлий лід з холодильнику. Використовуйте пластиковий скребок.
- Регулярно перевіряйте відсік для збору води. За необхідності, чистіть та промийте його. Якщо відсік переповнений, то вода буде збиратися на поверхні приладу.

Встановлення

ВАЖЛИВО! Уважно слідуйте інструкціям, що стосуються підключення холодильника до електромережі, що зазначені нижче.

- Розпакуйте пристрій та переконайтесь, що він неушкоджений. Якщо він пошкоджений, не вмикайте пристрій в розетку. Також заявіть про можливі пошкодження в місце, де ви його придбали та зберігайте упаковку.
- Рекомендується зачекати щонайменше чотири години перед першим увімкненням пристрою, щоб дати робочим рідинам повністю затекти в ті місця, де вони повинні бути.

- Ви повинні забезпечити гарну вентиляцію навколо приладу. Інакше є ризик перегріву.
- Якщо можливо, то розміщуйте холодильник задньою частиною до стіни. Це знизить до мінімуму шанси опіку при контакті з деякими частинами компресора та конденсатора.
- Не розміщайте пристрій впритул до поверхонь та духовок.
- Переконайтесь, що в разі потреби, ви легко можете вийняти вилку з розетки.

Сервіс та обслуговування

- Будь-яке обслуговування електричних деталей пристрою має виконуватись кваліфікованим персоналом.
- Обслуговування приладу має проводитись лише в сертифікованих сервісних центрах, що використовують оригінальні запасні частини.


Збереження енергії

- Не кладіть гарячу їжу в холодильник;
- Не кладіть їжу надто щільно. Це заважає нормальній циркуляції повітря;
- Переконайтесь, що їжа не торкається задньої стінки приладу;
- Не відкривайте двері, якщо вимкнулось електропостачання;
- Не відкривайте двері пристрою надто часто;
- Не залишайте двері відчиненими протягом тривалого часу;
- Не встановлюйте термостат на максимум без потреби;
- Усі аксесуари такі, як ящики, полицки тощо, повинні бути на своєму місці для меншого енергоспоживання.

1.2. ЗАХИСТ НАВКОЛИШНЬОГО СЕРЕДОВИЩА




Цей пристрій не містить газів, які шкодять озоновому шару. Прилад не можна викидати разом з побутовими та іншими відходами. Пінопласт для утеплення містить легкозаймисті речовини, тому утилізація пристрою має відбуватися відповідно до місцевих екологічних норм щодо утилізації відходів. Постарайтесь уникнути

пошкодженнь цього приладу, особливо його теплообмінника. Ці складові мають маркування  та підлягають переробці.



Цей символ на приладі чи його упаковці означає, що цей продукт не можна викидати разом з побутовими відходами. Натомість його потрібно віднести до відповідної точки збору, що займається переробкою електричного та електронного обладнання. Утилізуючи прилад таким чином Ви допоможете запобігти потенційно негативним наслідкам для навколишнього середовища та людського здоров'я. Для того, щоб отримати більш детальну інформацію щодо переробки та утилізації, будь ласка, зв'яжіться з міською радою, вашою місцевою організацією, що займається переробкою чи магазином, де ви придбали цей продукт.

Упаковка

Матеріали, що позначені символом , повинні бути викинуті у відповідний контейнер для подальшої переробки.

Утилізація приладу

1. Витягніть вилку з розетки.
2. Далі потрібно відрізати кабель живлення та викинути його.

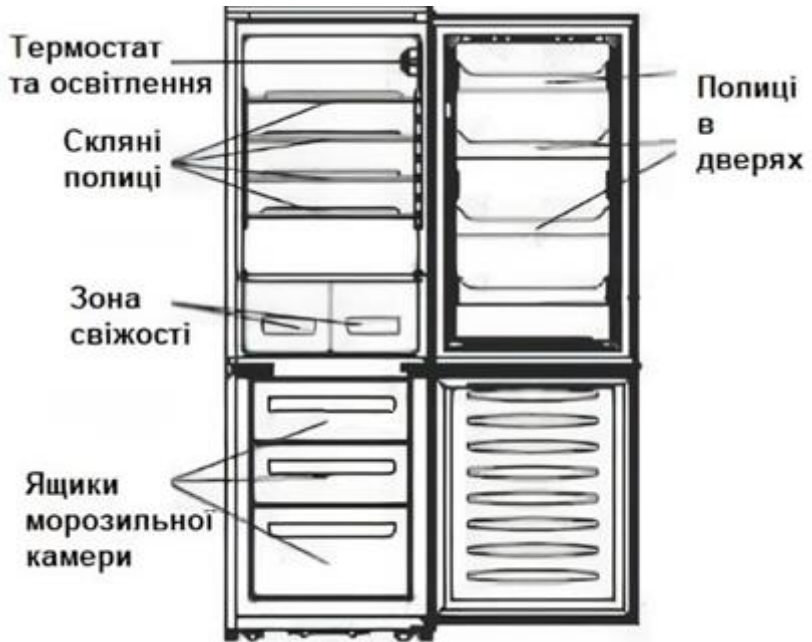


НЕБЕЗПЕКА! Протягом використання, обслуговування та утилізації приладу, будь ласка, звертайте на символ, що зображений ліворуч. Він розташований на задній панелі пристрою, а саме на задній панелі компресора та має жовто помаранчевий колір.

Цей символ означає ризик виникнення пожежі. Охолоджуючі трубки та компресор містять легкозаймісті речовини.

Будь ласка, не використовуйте, не обслуговуйте та не утилізуйте прилад поряд з джерелами відкритого вогню.

2. ЗОВНІШНІЙ ВИГЛЯД



УВАГА: Реальний пристрій може відрізнятися від того, що зображений на малюнку.

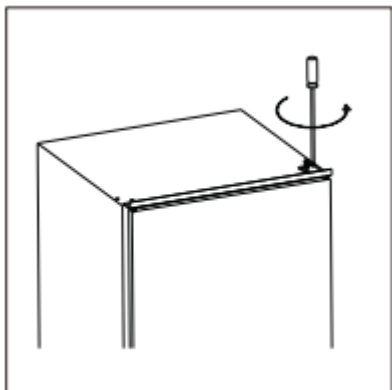
3. ВСТАНОВЛЕННЯ ДВЕРЕЙ НА ІНШІЙ БІК

Інструменти, що для цього необхідні: Хрестоподібна викрутка, плоска викрутка, шестигранний гайковий ключ.

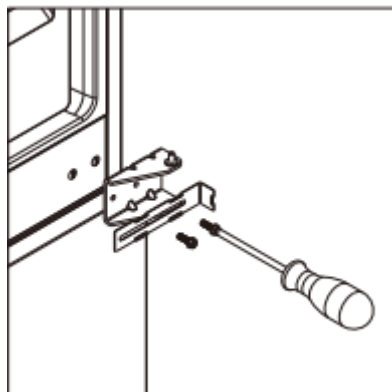
Перед цим:

- Переконайтесь, що прилад вимкнений з розетки
- Нахиліть пристрій назад, щоб зняти двері. Вам потрібно покласти його на щось тверде, щоб він не ковзав протягом процесу.
- Всі деталі, які Ви демонтуєте, знадобляться Вам пізніше для встановлення дверей з іншого боку.
- Не кладіть пристрій повністю на задню частину, адже це може спричинити пошкодження системи охолодження.
- Краще, щоб дві людини тримали пристрій протягом цього процесу.

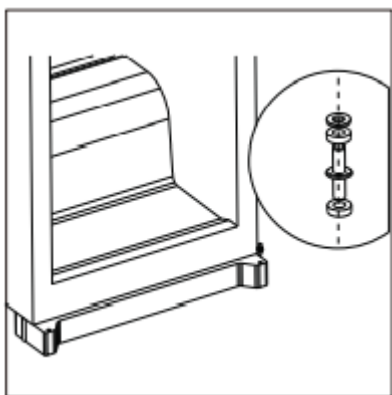
1. Відкрутіть верхній шарнір. Потім зніміть верхні двері та покладіть їх на м'яку поверхню, аби уникнути подряпин.



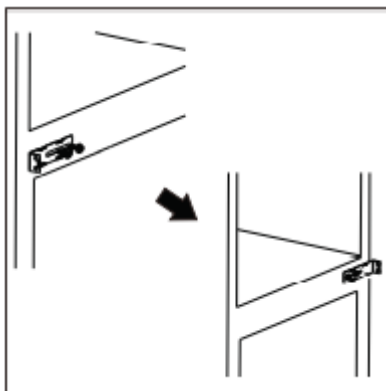
2. Відкрутіть нижній шарнір і зніміть нижні двері. Покладіть їх на м'яку поверхню, щоб уникнути подряпин.



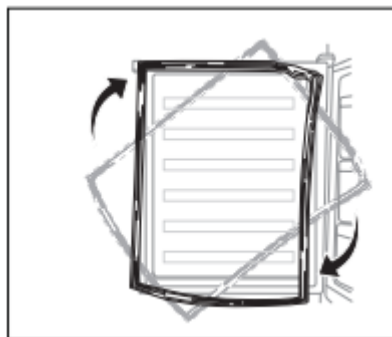
3. Перемістіть шарнірний штифт з права наліво.



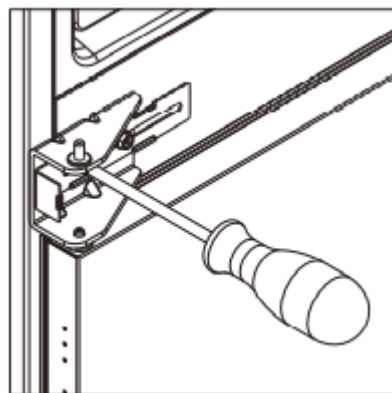
4. Перемістіть середню скобу зліва направо. Потім припасуйте верхні двері.



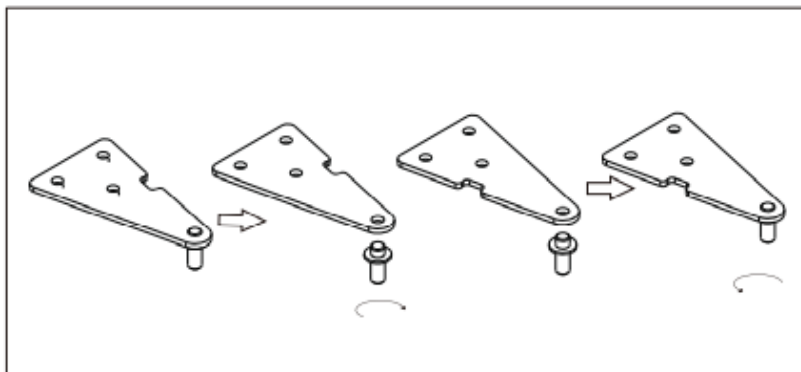
5. Від'єднайте прокладки дверей холодильника та морозильної камери та приєднайте їх назад після переміщення дверей.



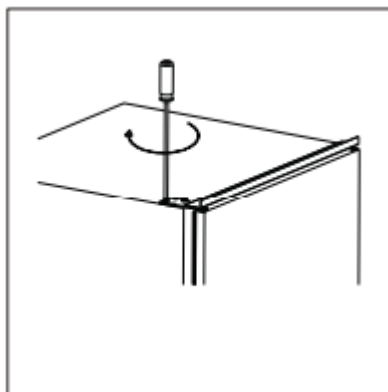
6. Припасуйте середній шарнір зліва. Переконайтесь, що нижні двері вирівняні по горизонталі та вертикалі так, що закривають ущільнювач з усіх боків перед тим, як остаточно затягнути середній шарнір.



7. Відкрутіть верхній штифт від шарніру. Потім переверніть його та закрутіть назад.



8. Припасуйте верхні двері та верхній штифт на лівий бік. Переконайтесь, що верхні двері вирівняні по горизонталі та вертикалі так, що закривають ущільнювач з усіх боків перед тим, як остаточно затягувати верхній шарнір. Використовуйте гайковий ключ, якщо необхідно затягнути шарнір.



4. БУДОВУВАННЯ

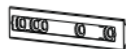
Інструменти для встановлення



Кріплення x 4



Накладки для кріплень x 4



Повзунки x 4



Накладки для повзунків x 4



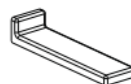
Короткі гвинти x 27



Довгі гвинти x 2



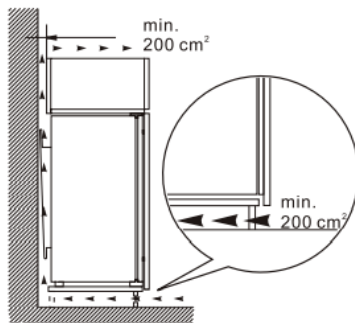
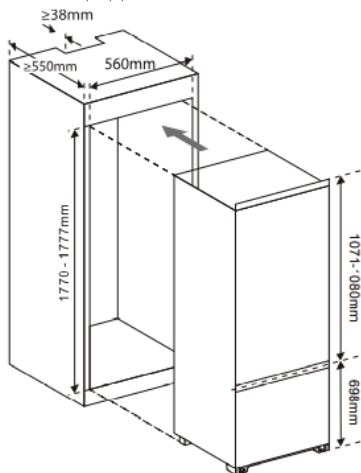
Гумовий ущільнювач x 1



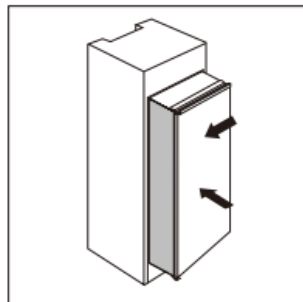
Накладки для середньої скоби x 2

Встановлення приладу

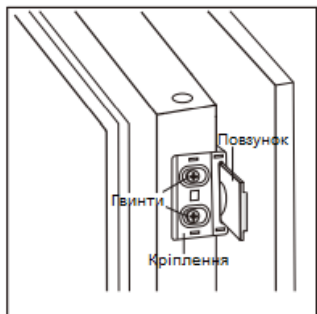
1. Переконайтесь, що розміри шафи для приладу та вентиляції достатні.



2. Повільно та обережно заштовхніть пристрій в шафу. Переконайтесь, що той бік, де відкриваються двері, розташований максимально впритул до стінки шафи.



3. Закрутіть кріплення в отвори на дверях приладу короткими гвинтами. Вставте повзунок в кріплення, потім повністю відкрийте та закрийте двері пристрою та дерев'яні двері, щоб перевірити чи дерев'яні двері повністю та плавно зачиняються.



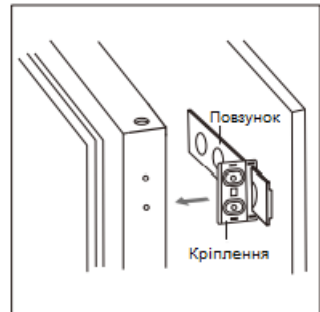
4. Відкрийте двері пристрою та дерев'яні двері одночасно та позначте позицію повзунка, в якому він гарно функціонує під будь-яким кутом при відкритті та закритті дверей. Витягніть повзунок та зафіксуйте його вже на дерев'яних дверях двома короткими гвинтами. Далі зафіксуйте накладку для повзунка на ньому.



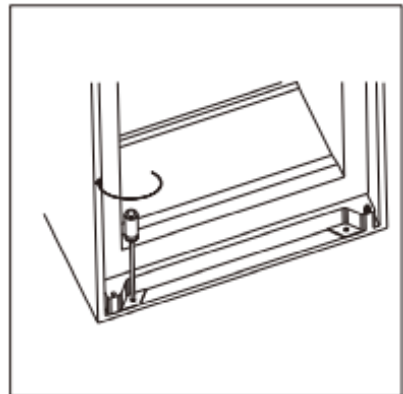
5. Відкрутіть кріплення з дверей пристрою.

6. Повторіть кроки з 2-го по 5-й для трьох інших кріплень та повзунків.

7. Припасайте чотири кріплення з повзунками та зафіксуйте їх короткими гвинтами. Потім встановіть накладки для кріплень.



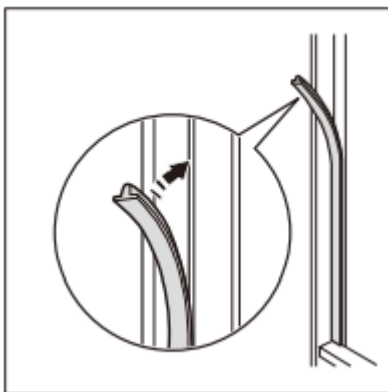
8. Ще раз переконайтесь, що двері зачиняються та відкриваються плавно, а також що пристрій встановлений добре і не хитається. Якщо ні, то відрегулюйте його положення. Потім прикріпіть нижні скоби до шафи двома довгими гвинтами.



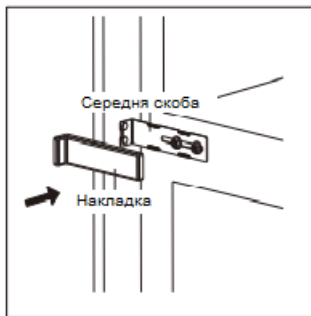
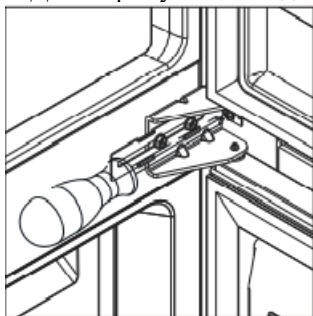
9. Прикріпіть верхні скоби до шафи короткими гвинтами.



10. Встановіть гумовий ущільнювач, щоб закрити щілину між пристроєм та шафою з боку відкриття дверей.



11. Прикрутіть дві середні скоби до шафи короткими гвинтами. Далі зафіксуйте накладки для них з обох боків.



Температурні вимоги

Встановіть пристрій в приміщенні, що відповідає температурним вимогам в залежності від кліматичного класу, що зазначений таблиці з характеристиками (розташований всередині камери на рівні ящиків для зберігання фруктів/овочів).

Холодильники бувають чотирьох кліматичних класів:

- Розширений для помірного клімату: призначений для використання при температурі навколишнього середовища від 10° С до 32°С, SN
- Для помірного клімату: призначений для використання при температурі навколишнього середовища від 16° С до 32°С, N
- Для субтропічного клімату: призначений для використання при температурі навколишнього середовища від 16° С до 38°С, ST
- Для тропічного клімату: призначений для використання при температурі навколишнього середовища від 16° С до 43°С, T

Розташування

Пристрій має розташовуватись якнайдалі від джерел, що виділяють тепло. Наприклад, батареї, бойлери, пряме сонячне проміння, тощо.

НЕБЕЗПЕКА! Розетка, до якої підключається пристрій має бути легко досяжна після встановлення, щоб в разі потреби можна було швидко відключити пристрій від електромережі.

Підключення до електромережі

Перед підключенням переконайтесь, що ваша електромережа відповідає стандартам, що зазначені на заводській наклейці, розташованій на приладі. Розетка також має бути заземлена. Якщо Ви не маєте такої розетки, то проконсультуйтеся з кваліфікованим електриком. Виробник не несе відповідальності в разі, якщо ці вимоги не були дотримані. Прилад відповідає стандартам ЕС.

5. ЩОДЕННЕ ВИКОРИСТАННЯ

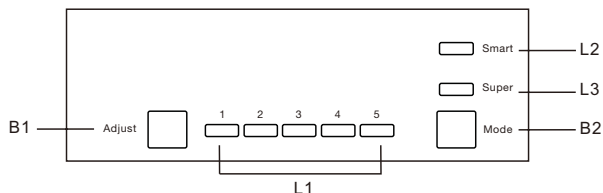
5.1. ЗНАЙОМСТВО

Чистка інтер'єру

Перед першим використанням приладу, промийте внутрішню частину разом з внутрішніми аксесуарами теплою водою з нейтральним миючим засобом/милом та протріть сухою ганчіркою.

ВАЖЛИВО! Не використовуйте миючий засіб чи абразивні порошки, вони можуть залишати подряпини на пристрої

Панель керування



Кнопки

B1 – Натисніть цю кнопку для зміни температури в холодильному відсіку від 2°C до 8°C.

B2 – Натисніть для вибору режиму роботи. Є режими SMART, SUPER та робота з налаштуваннями користувача.

Індикатори

L1 – Індикатор показує встановлену температуру в холодильнику (1 – це 2°C, 2 – 3°C, 3 – 4°C, 4 – 6°C, 5 – 8°C)

L2 – Цей індикатор працює, якщо режим роботи SMART активний.

L3 – Цей індикатор працює, якщо режим роботи SUPER активний.

5.2. ФУНКЦІЇ

Встановлення температури вручну

1. Натисніть клавішу Mode для вибору користувацьких налаштувань.

2. Натисніть клавішу Adjust, щоб змінювати температуру в холодильнику. Температура в морозильній камері виставляється автоматично в межах -18°C.

Smart Mode

Натисніть кнопку Mode, щоб вибрати режим SMART.

Цей режим дозволяє приладу автоматично обирати найбільш оптимальну температуру в залежності від температури навколишнього середовища.

SUPER Mode

Натисніть кнопку Mode, щоб вибрати режим SUPER.

Застосовуйте цей режим, коли потрібно отримати найнижчу можливу температуру в морозильній камері. Наприклад, для

якнайшвидшого заморожування. Через годину пристрій автоматично перейде в звичайний режим роботи.

Вимкнення приладу

Натисніть та утримуйте клавішу Adjust впродовж 5 секунд, щоб вимкнути пристрій. Натисніть знову, щоб увімкнути.

Звукове сповіщення про відкриті дверцят

Сигналізація сповіщає звуком про відкриті двері в тому випадку, якщо вони були відчинені протягом 90 секунд. Звук буде лунаати до тих пір, доки Ви не зачините двері.

Рекомендовані температурні налаштування

Рекомендовані температурні налаштування		
Температура навколишнього середовища	Температура в морозильній камері	Температура в холодильнику
Літня	≈ -18°C	Рекомендована температура 2-4°C
Помірна	≈ -18°C	Рекомендована температура 4°C
Зимова	≈ -18°C	Рекомендована температура 4, 6°C

Тривалість зберігання продуктів

- Тривалість зберігання продуктів в холодильнику при рекомендованих температурних межах становить не більше 3-х днів.
- Тривалість зберігання продуктів в морозильній камері при рекомендованих температурних межах становить не більше 1-го місяця.
- Тривалість зберігання продуктів може змінюватись в залежності від обраного температурного режиму.

Розташовуйте продукти у відповідні відсіки згідно таблиці, що наведена нижче

Відсік холодильника	Вид їжі
Полиці в дверях	<ul style="list-style-type: none"> • Такі продукти з натуральних складових, як вода, соки, джеми, приправи. • Не використовуйте цей відсік для продуктів, що швидко псуються.
Зона свіжості	<ul style="list-style-type: none"> • Чудово підходить для фруктів, овочів та трав. Складайте їх дотримуючись невеликої дистанції між ними. • Не зберігайте банани, цибулю, картоплю, часник тощо в холодильнику.
Середні полиці холодильника	<ul style="list-style-type: none"> • Молочні продукти, яйця.
Верхні полиці холодильника	<ul style="list-style-type: none"> • Продукти, що не потребують приготування: готові продукти, бакалія тощо.
Ящики в морозильній камері	<ul style="list-style-type: none"> • Продукти тривалого зберігання. • Нижній ящик підходять для зберігання сирого м'яса, птиці, риби. • Середній ящик підходять для зберігання заморожених овочів тощо. • Верхній ящик підходять для зберігання морозива, заморожених фруктів, замороженої випічки тощо.

Заморожування свіжої їжі

- Морозильна камера розроблена для заморожування свіжих продуктів та зберігання продуктів глибокої заморозки протягом тривалого часу.
- Покладіть свіжу продукти, які ви збираєтесь заморозити, в морозильну камеру.
- Максимальна кількість продуктів, яку можна заморозити протягом 24 годин зазначена на наклейці, що розташована на пристрої.
- Процес заморожування триває 24 години. Протягом цього періоду не кладіть додатково інші продукти для заморожування.

Зберігання заморожених продуктів

Перед першим запуском чи після тривалого періоду простою, дайте приладу пропрацювати принаймні 2 години на найвищих налаштуваннях перш ніж класти продукти в холодильник.

ВАЖЛИВО! У непередбачуваних випадках раптового розморожування, наприклад при відключенні електроенергії на довший час за той, що зазначений на етикетці пристрою в пункті «Час розморожування», розморожену їжу потрібно швидко з'їсти чи приготувати та лише потім повторно заморозити.

Розморожування

Продукти глибокої заморозки та заморожену їжу, яку Ви збираєтесь спожити, слід покласти в холодильник для розморожування чи розморозити при кімнатній температурі в залежності від періоду, за який Ви плануєте використати ці продукти.

Дрібні продукти можна приготувати без попереднього розморожування. В такому випадку приготування буде тривати довше.

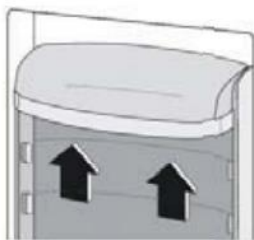
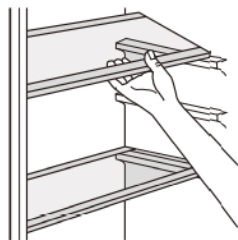
Форма для кубиків льоду

В залежності від моделі, в комплекті може бути одна чи більше форм для виготовлення кубиків льоду.

Акcesуари

Знімні полиці

На стінках холодильника є кілька місць для встановлення полиць, щоб Ви могли розставляти їх за власним бажанням.



Зміна висоти полиць в дверях

Полиці в дверях можна ставити на різній висоті одна від одної, щоб вони могли вмістити продукти різної висоти. Щоб зробити це, виконайте наступні дії: повільно штовхайте полиці у напрямі, що вказаний на малюнку праворуч, до тих пір, коли її можна буде повністю витягнути.

5.3. ПОРАДИ ТА ПІДКАЗКИ

Поради та підказки щодо заморожування

Ось кілька порад, що допоможуть вам зробити процес заморожування продуктів продуктивнішим:

- Максимальна кількість продуктів, що ви можете заморозити протягом 24-х годин вказана на приладі;
- Потрібно 24 години, щоб повністю заморозити їжу. Не кладіть жодних додаткових продуктів до морозильної камери протягом цього періоду;
- Заморожуйте лише свіжі, гарно очищені продукти високої якості;
- Кладіть їжу на заморожування невеликими порціями для швидкої та повної заморозки. Також при розмороженні Ви будете брати їжу невеликими порціями, що цілком буде достатньо для приготування повноцінної страви без залишків;
- Загортайте продукти в алюмінієву фольгу чи поліетилен та переконайтесь, що ці пакети герметичні;
- Переконайтесь, що свіжі незаморожені продукти не торкаються вже заморожених. Так Ви уникнете нагрівання останніх;
- Пісні продукти зберігаються краще і довше за продукти з високим вмістом жиру; Сіль зменшує тривалість зберігання їжі;
- Лід, який щойно витягнули з морозильної камери, може залишати опіки від холоду на шкірі;
- Рекомендується вказувати дату заморожування на кожному окремому пакеті, щоб вчасно потім дістати його звідти чи просто відслідковувати час, що продукт перебуває в морозильній камері. Майже всі заморожені продукти, які щойно витягнули, можуть спричинити опіки від холоду на шкірі.

Поради та підказки щодо зберігання замороженої їжі

Ось кілька порад, щодо зберігання заморожених продуктів:

- Переконайтесь, що заморожені напівфабрикати зберігались за дотриманням усіх норм та правил зберігання таких продуктів;
- Забезпечте найбільш можливий короткий проміжок часу, протягом якого заморожені напівфабрикати потраплять від магазину до вашого холодильника;
- Не відкривайте дверцята морозильної камери часто, або на час, довший за необхідний;

- Після розморожування така їжа швидко втрачає свою свіжість і не може бути заморожена повторно;
- Не тримайте заморожені напівфабрикати в морозильній камері довше, ніж це зазначено виробником на упаковці.

Поради та підказки щодо зберігання продуктів в холодильнику

Ось кілька порад, щодо зберігання продуктів в холодильнику:

- Не кладіть теплу їжу чи рідини, що випаровуються, до холодильника;
- Накривайте кришкою чи загортайте їжу, яка має різкий запах;
- Обгортайте продукти в поліетилен, якщо Ви ставите їх на скляну полиці над ящиком з овочами;
- Для безпеки, зберігайте такі продукти не більше одного, двох днів;
- Приготовану їжу та холодні страви потрібно накривати кришкою та можна зберігати на будь-якій полиці холодильника;
- Мийте овочі та фрукти перед їх зберіганням в холодильнику та кладіть у спеціальне відділення;
- Масло та сир слід зберігати в герметичних контейнерах чи загортати в алюмінієву фольгу чи поліетиленові пакети, щоб не дати їм обвітрюватись;
- Пляшки з-під молока мають бути щільно закручені кришкою та зберігатись в дверцятах дверей;
- Не зберігайте банани, картоплю, цибулю, часник в холодильнику без упаковки .

5.4. ОБСЛУГОВУВАННЯ

Для підтримання гігієни в холодильнику, на необхідному рівні, його потрібно регулярно чистити як ззовні, так і всередині разом з аксесуарами.

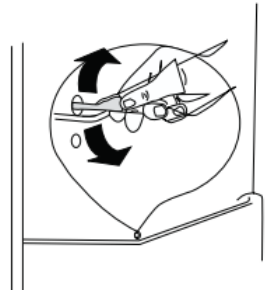
ОБЕРЕЖНО! Переконайтесь, що прилад вимкнений з розетки перед чищенням, щоб уникнути можливого удару струмом. Перед процедурою слід вимкнути пристрій, витягнути вилку з розетки. Ніколи не використовуйте пару для чищення. Волога може накопичуватись в електричних компонентах, що також може спричинити удар струмом. Пара також може пошкодити пластмасові деталі. Висушіть пристрій перед використанням.

ВАЖЛИВО! Ефірні масла та органічні розчинники, наприклад лимонний сік, апельсиновий сік, масляна кислота, оцтова кислота, можуть пошкодити пластмасові частини пристрою.

- Не дозволяйте цим речовинам потрапляти на деталі приладу;
- Не використовуйте абразивних миючих засобів;
- Витягніть їжу з морозильної камери та перекладіть її в холодне місце й щільно надкрийте чимось;
- Вимкніть пристрій та витягніть його з розетки;
- Протирайте пристрій та аксесуари, змоченою в теплій воді, ганчіркою. Після цього протріть його чистою ганчіркою та витріть насухо;
- Після того, як Ви переконались, що пристрій став повністю сухим, можете знову користуватись ним.

Зливний отвір

Щоб розмерзла вода не накопичувалась в холодильнику, слід періодично чистити зливний отвір, що розташований на задній частині пристрою. Використовуйте спеціальний пристрій для його очищення, як на зображенні праворуч.

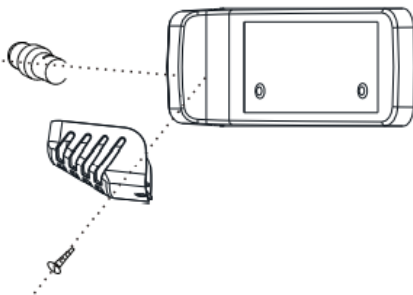


Заміна лампи

ОБЕРЕЖНО! Вимкніть пристрій від електромережі перед заміною лампи.

Лампа має такі характеристики: **12 В, 1.5 Вт**. Також характеристики вказані на табличці з характеристиками, що розташована всередині холодильника.

Виконайте інструкції в такій послідовності:



1. Встановіть регулятор температури на відмітку «0», щоб вимкнути пристрій;
2. Переконайтесь, що Ви також вимкнули його від електромережі;
3. Викрутіть гвинт, що розташований на захисній накладці лампи;
4. Витягніть цю накладку;

5. Викрутіть лампу;
6. Встановіть нову лампу, встановіть захисну накладку та закрутіть її;
7. Увімкніть пристрій та встановіть регулятор температури у вихідне положення.

Розморожування морозильної камери

На жаль, неможливо повністю уникнути намерзання льоду в морозильній камері з часом. Тож інколи потрібно усувати намерзання. Не використовуйте гострих предметів для відколювання кусків льоду, це може пошкодити випарник.

Щоб повністю очистити внутрішню частину холодильника від льоду, виконайте інструкції в такому порядку:

- Відключіть пристрій від електромережі;
- Витягніть усі продукти з морозильної камери, загорніть їх щільно та покладіть в прохолодне місце;
- Залиште двері відчиненими, покладіть резервуар для збору відмерзлої води під морозильну камеру та дочекайтесь повного розмерзання льоду всередині приладу;
- Після цього протріть внутрішню частину морозильної камери насухо;
- Підключіть пристрій до електромережі та запустіть.

5.5. УСУНЕННЯ НЕСПРАВНОСТЕЙ

ОБЕРЕЖНО! Вимкніть пристрій від електромережі перед тим, як спробувати усунути неполадки. Тільки висококваліфікований персонал може виправити несправність, що не вказана в інструкції.

ВАЖЛИВО! Під час роботи з приладу (з компресора чи з охолоджувального кола) можуть лунати звуки, це нормально.

Проблема	Можлива причина	Рішення
Прилад не працює	Прилад вимкнений	Натисніть та утримуйте кнопку «Adjust» протягом 5 секунд, що увімкне прилад
	Прилад не підключений до електромережі	Підключіть пристрій до електромережі
	Зламався запобіжник	Перевірте запобіжник, замініть при необхідності.
	Розетка несправна	Цю несправність має усунути досвідчений електрик

Проблема	Можлива причина	Рішення
Їжа недостатньо охолоджена	Температурний режим виставлений неправильно	Оберіть нижчий температурний режим
	Двері були відчинені надто довго	Не залишайте двері відчиненими надовго
	Велика кількість теплої їжі була розміщена в холодильнику за останні 24 години	Встановіть нижчу температуру
	Прилад розташований поблизу джерела тепла	Встановіть пристрій подалі від джерела тепла; більш детально в розділі «Встановлення»
Пристрій переохолоджує продукти	Виставлений надто низький температурний режим	Встановіть вищу температуру на панелі керування
З пристрою лунають незвичні звуки	Пристрій не вирівняно	Встановіть пристрій/шафу пристрою на ідеально рівну поверхню
	Прилад торкається стіни тощо	Посуньте пристрій злегка
	Компонент пристрою, наприклад трубка, торкається іншого компоненту чи стіни	Якщо необхідно, обережно відігніть цей компонент, щоб він не торкався інших компонентів чи стіни
Ви помітили воду на підлозі	Зливна трубка заблокована	Перегляньте розділ «Обслуговування» та прочистіть зливну трубку

Якщо після дій зазначених в інструкції проблема з'являється знову, зв'яжіться з сервісним центром.

Торговельна марка	Ventolux	
Модель	BRF 177-253TNF	
Категорія	7 Холодильник-морозильник	
ВИРОБНИК ХОМА АППЛАЙНЗЕС КО ЛТД, адреса №54, НОРС ДОНГФУ РОУД, НАНТОУ, ЖОНГШАН, ГУАНДОН, 528427, КИТАЙ		
ІМПОРТЕР ТОВ "МАКС ВЕНТО" Україна, 04050, м. Київ, вул. Глибочицька, буд. 53.		
Габаритні розміри (мм.)	540x540x1780	
	575x564x1845	
Клас енергоєфективності	E	
Річний обсяг енергоспоживання (кВт*г/рік)	235	
Номинальна напруга (В)	220-240V	
Номинальна частота (Гц)	50Hz	
Номинальний струм (А)	1.1	
Клас захисту від ураження струмом	I	
Максимальна потужність освітлювальної лампи		
Час автономного живлення без споживання енергії, годин	10	
	Загальний	253
Об'єм (л)	Відділення для зберігання свіжих продуктів	175
	Відділення для заморожування	78
Маркування найхолоднішого відділення	****	
Тип розморожування	Mutual	
Температура відділень(°С)	Холодильне відділення	2-8
	морозильне відділення	-14~-22С
Хладагент та його маса	R600A (52g)	
Ізольючий газ	Циклопентан	
Потужність заморожування (кг/24 год.)	4.5	
Климатичний клас	SN,N,ST	



