

УСТАНОВЛЕННЯ Й ІНСТРУКЦІЯ КОРИСТУВАЧА

ВИТЯЖКА

ВСТУП

Дякуємо Вам за вибір цієї витяжки.

Ця інструкція призначена для надання вам всіх необхідних відомостей, пов'язаних з установленням, експлуатацією і технічним обслуговуванням приладу. Для правильної і безпечної роботи приладу уважно прочитайте цю інструкцію перед установленням і використанням.

ЗАСТЕРЕЖЕННЯ З ТЕХНІКИ БЕЗПЕКИ

- **Важливо!** Завжди вимикайте електроживлення в мережі під час установлення і технічного обслуговування, замінюючи лампу, наприклад.
- Витяжка повинна бути встановлена відповідно до інструкцій з установлення і з дотриманням всіх параметрів.
- Всі монтажні роботи повинен виконувати кваліфікований спеціаліст або кваліфікований електрик.
- Уважно поставтеся до утилізації пакувального матеріалу. Він небезпечний для дітей.
- Зверніть увагу на гострі краї всередині витяжки, особливо під час установлення й очищення.
- Встановлюючи витяжку, переконайтеся, що рекомендовані відстані між плитою і нижньою частиною витяжки дотримано:
Газові плити: 80 см
Електричні плити: 70 см
Плити, які працюють на вугіллі або керосині:
90 см
- Переконайтеся, що повітропровід не має вигинів гостріших, ніж на 90 градусів, оскільки

це призведе до зниження ефективності витяжки.

- Витяжка призначена тільки для домашнього використання.
- Завжди закривайте кришками каструлі і пательні під час приготування їжі на газовій плиті.
- Не намагайтеся використовувати витяжку без фільтрів-жироуловлювачів або якщо фільтри надмірно забруднені!
- Під час роботи в режимі витяжки повітря в приміщенні виводиться за допомогою кухонної витяжки. Переконайтеся, будь ласка, що належні заходи щодо вентиляції виконуються. Витяжка виводить з приміщення лише запахи, це не стосується пари.
- Необхідно забезпечити достатню вентиляцію приміщення, особливо якщо витяжка використовується одночасно з устаткуванням, яке спалює газ чи інші види палива під час роботи.
- Не встановлюйте над плитою з грилем високого рівня.
- Не залишайте пательні без нагляду під час використання, оскільки перегріті жири або олії можуть спалахнути.
- Ніколи не залишайте відкрите полум'я під витяжкою.

- Якщо витяжка пошкоджена, не намагайтеся її використовувати.
- Якщо шнур живлення пошкоджений, його повинен замінити виробник, його сервісна служба або аналогічний кваліфікований персонал для уникнення небезпеки.
- Цей прилад може бути використаний дітьми старшими 8 років і особами з обмеженими фізичними, сенсорними або розумовими здібностями чи нестачею досвіду і знань, якщо вони перебувають під контролем або керівництвом щодо використання приладу у безпечний спосіб і з розумінням можливих небезпек. Діти не повинні грати з приладом. Діти без нагляду не можуть виконувати очищення і обслуговування без нагляду.
- Увага: Прилад і доступні частини можуть нагріватися під час роботи. Будьте обережні, не торкайтеся нагрівальних елементів. Діти молодше 8 років повинні триматися подалі від приладу, якщо вони не знаходяться під постійним наглядом.
 - Необхідно забезпечити достатню вентиляцію приміщення, коли витяжка використовується одночасно з устаткуванням, яке спалює газ чи інші види палива під час роботи

- Існує ризик виникнення пожежі, якщо очищення не здійснюється відповідно до інструкцій
- Не робіть flambé під витяжкою.
- УВАГА: Доступні частини можуть нагріватися під час використання приладів для приготування їжі.
- Повітря не повинне витягуватися у витяжну трубу, яка використовується для відведення парів від приладів, що працюють на газі або інших видах палива.
- Мінімальна відстань між варильною поверхнею з місткостями для приготування їжі і нижньою частиною витяжки (коли витяжка розташована над газовим приладом, ця відстань повинна бути не менше ніж 85 см).
- Слід дотримуватися правил, що стосуються відведення повітря.
- Періодично виконуйте очищення приладу згідно з рекомендаціями, наданими в Розділі ТЕХНІЧНЕ ОБСЛУГОВУВАННЯ.
- Попередження: Неможливість встановити гвинти або кріплення згідно з рекомендаціями цієї інструкції може призвести до небезпеки ураження електричним струмом.

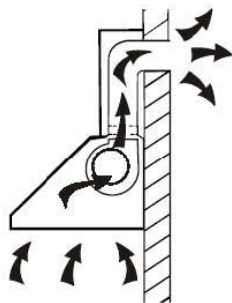
Інформація стосовно рекомендацій інструкції щодо кріплення приладу до незнімного устаткування і як прилад має підтримувати таке

устаткування, міститься в розділі
“ВСТАНОВЛЕННЯ І КРІПЛЕННЯ”.

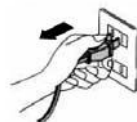
Електровилка має бути легкодоступною після встановлення приладу.

ВСТАНОВЛЕННЯ (ВЕНТИЛЯЦІЯ ЗОВНІ)

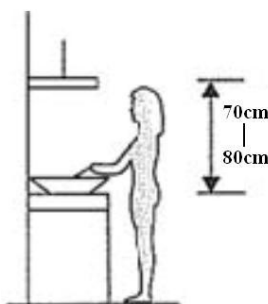
Якщо у вас є вихід назовні, ваша витяжка може бути підключена, як показано на рисунку нижче за допомогою наданої вихлопної труби або будь-якого відповідного витяжного каналу (емалева, алюмінієва гнучка труба або негорючий матеріал з внутрішнім діаметром 150 мм)



1. Перед установкою, вимкніть пристрій і відключіть його від розетки.

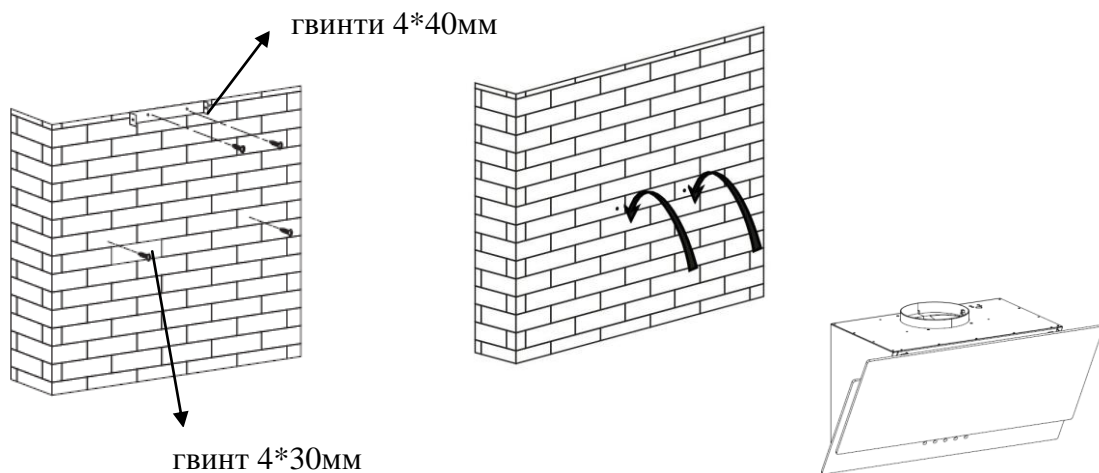


2. Витяжка має бути розташована на відстані 70~80 см над варильною поверхнею для кращого ефекту

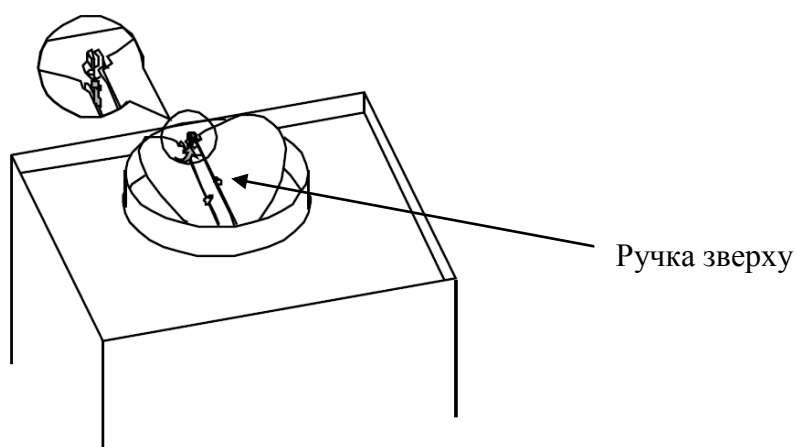


3. Пригвинтіть два гвинта 4 x 30 мм на стіні за допомогою дюбелів. Повісьте витяжку на двох гвинтах 4x 30 мм. Просвердліть 2 отвори для розміщення пластини II. Пригвинтіть і затягніть пластину II на стіні за допомогою гвинтів (4 мм x 40 мм) і стінових заглушок, які надаються.

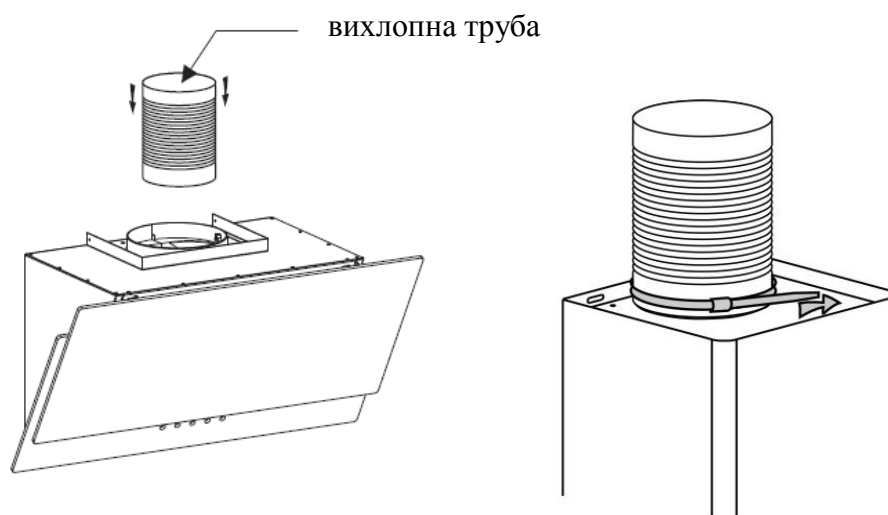
Примітка: Пластина II використовується для кріплення витяжної труби.



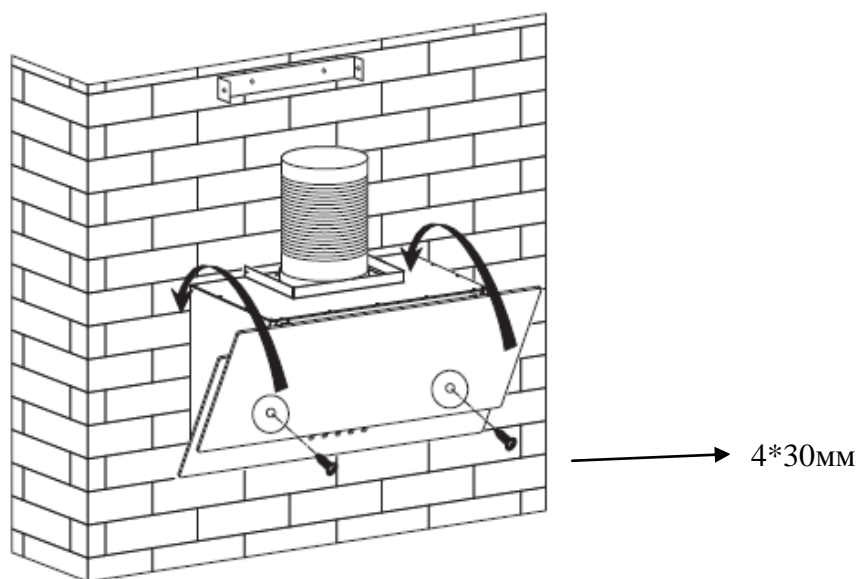
4. Установіть клапан.



5. Прикріпіть вихлопну трубу до клапана на стіні, як показано нижче. Закріпіть вихлопну трубу на клапані за допомогою кабельної стяжки. (Труба не поставляється з продуктом)

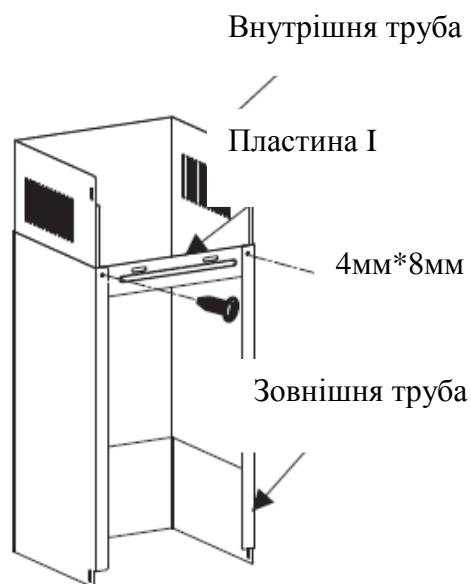


6. Крім того, закріпіть витяжку на стіні за допомогою двох гвинтів 4 x 30 мм і настінних заглушок через задню частину кухонної витяжки.

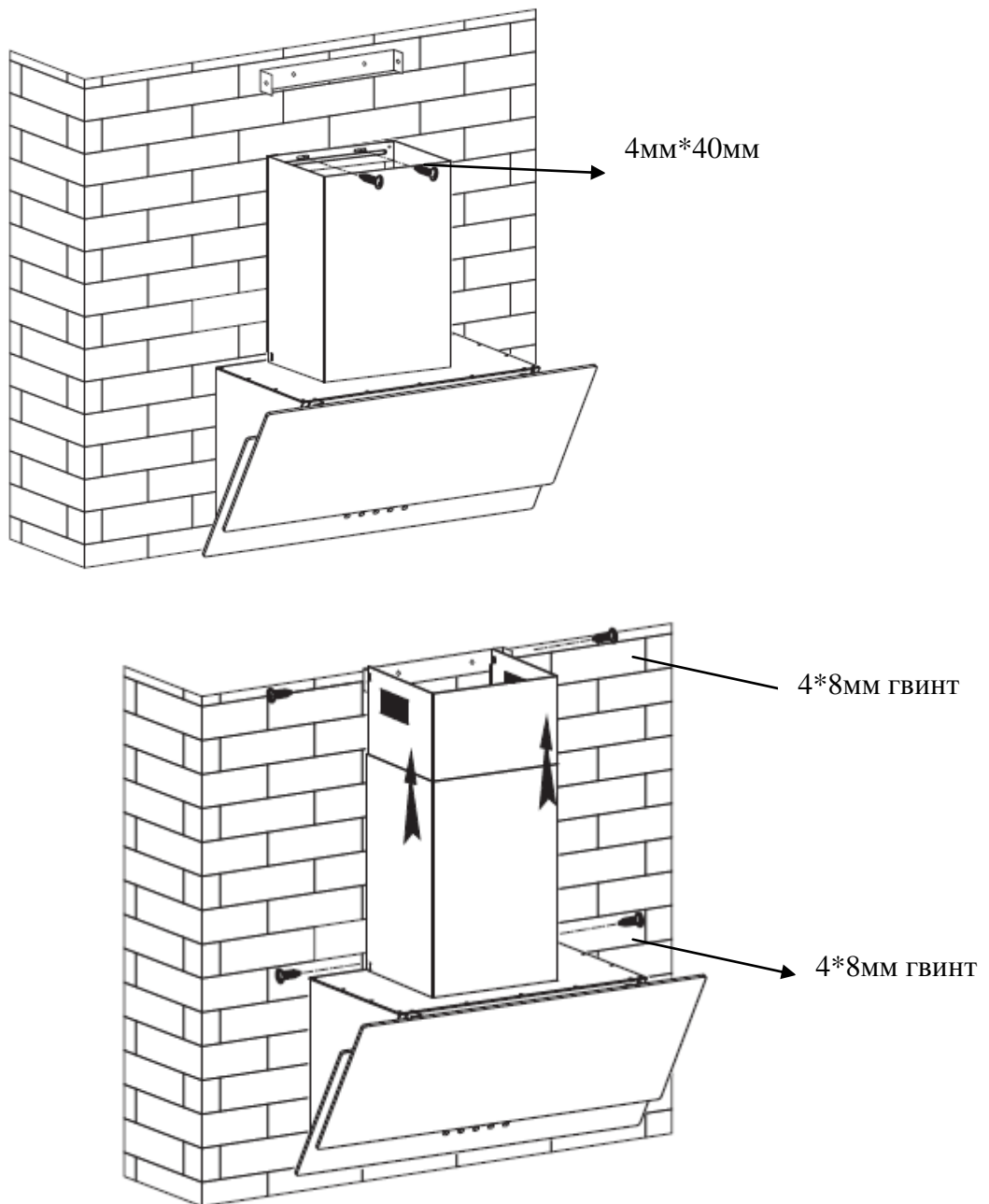


7. Помістіть внутрішню трубу всередині зовнішньої труби. Встановіть металеву пластину 1 на зовнішній витяжній трубі за допомогою двох гвинтів (4 мм x 8 мм). Просвердліть отвори на стіні для кріплення пластини 1.

Примітка: Не затягуйте гвинти (4 мм x 8 мм) занадто туго. Рекомендується зробити послаблення на 1 мм, щоб потім можна було легко відрегулювати висоту.

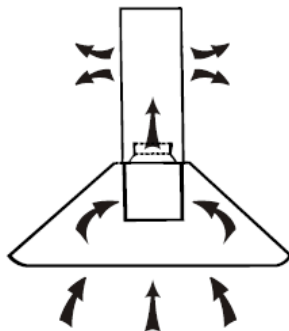


8. Установіть встановлені труби на витяжку. Прикріпіть пластину I до стіни з використанням 2 гвинтів (4 мм х 40 мм) і дюбелів. Прикріпіть розсувну трубку до стіни через отвір на стіні. Прикріпіть внутрішню трубу до пластині II за допомогою 2 гвинтів (4 мм х 8 мм).

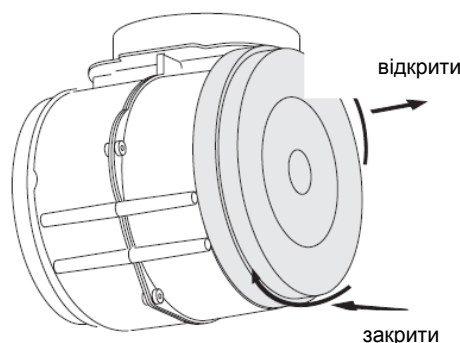
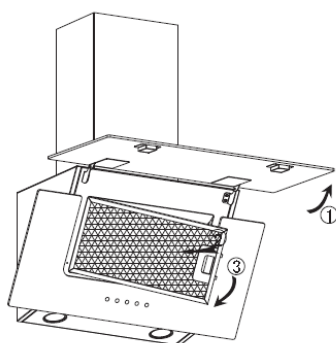


Вугільний фільтр (не входить у комплект поставки)

Фільтр з активованим вугіллем може бути використаний для уловлювання запахів. Зазвичай фільтр з активованим вугіллем повинен бути змінений через три або шість місяців відповідно до ваших звичок щодо приготування їжі. Процедуру установа фільтра з активованим вугіллем показано нижче.



1. Для того щоб встановити фільтр з активованим вугіллем, спочатку потрібно від'єднати алюмінієвий фільтр. Акуратно відкрийте кришку з нержавіючої сталі, а потім натисніть фіксатор алюмінієвого фільтра і зніміть його.



ПРИМІТКА:

- Переконайтеся, що фільтр надійно заблокований. В іншому випадку він може послабитися і призвести до небезпеки.
- У разі підключення фільтра з активованим вугіллем потужність всмоктування буде знижена.

ЕКСПЛУАТАЦІЯ

Кнопочне управління :

Вимкніть кнопку двигуна 0

Натисніть цю кнопку, щоб зупинити роботу двигуна.

Кнопка зниженої швидкості 2

Натисніть цю кнопку для роботи приладу на низькій швидкості.

Кнопка середньої швидкості 3

Натисніть цю кнопку для роботи приладу на середній швидкості.

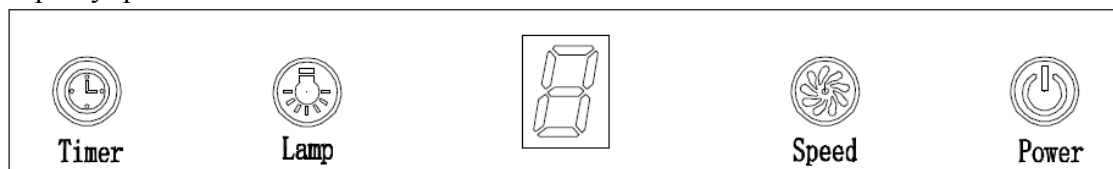
Кнопка високої швидкості 4





Натисніть цю кнопку для роботи приладу з високою швидкістю.

Кнопка освітлення 

Одноразове натиснення приведе до вмикання двох ламп. Натисніть ще раз, щоб вимкнути освітлення.


Сенсорне управління :





Світлодіодне сенсорне управління має чотири кнопки:  (Таймер),  (Лампа),  (Швидкість)  (Живлення). Див. Рисунок


1. Вмикання живлення: Після підключення витяжки до основного джерела живлення вмикається фонове підсвічування кнопок. Фонове підсвічування вимкнеться через 30 с, якщо жодних операцій не буде здійснено, і витяжка перейде в режим очікування.


2. Натисніть кнопку  один раз, світло увімкнеться. Натисніть  ще раз, світло вимкнеться.



3. Увімкніть витяжку і оберіть швидкість за допомогою кнопки “”, двигун працює на 3 швидкостях, низькій, середній і високій, на світлодіодному дисплеї відобразяться “1”, “2”, “3”.

Натисніть  один раз, двигун почне працювати на низькій швидкості і світлодіодний дисплей покаже “1”,

Натисніть  ще раз з положення низької швидкості, двигун перейде на середню швидкість і світлодіодний дисплей відобразить “2”,




Натисніть  ще раз з положення середньої швидкості, двигун перейде на високу швидкість і світлодіодний дисплей відобразить “3”.

Продовжуйте натискати  кнопку, витяжка перейде на низьку швидкість знову і буде повторювати : “низька→середня→висока→ низька→середня ...”

4. Натисніть кнопку  один раз, витяжка почне працювати на швидкості, яка була встановлена минулого разу. Натисніть кнопку  знову, витяжка перестане працювати.

5. Кнопка часу  працює, тільки коли працює двигун.

Натисніть , витяжка перейде в режим налаштування таймера.
Максимальна затримка часу

становить 9 хвилин, і світлодіодний дисплей відобразить “9”.
 Коли таймер налаштовано, світлодіодний дисплей відобразить “9”, “8”, “7”із зменшенням кожної хвилини, коли відобразиться “1”, двигун почне зворотний відлік від 1 хвилини, і перестане працювати. Натисніть  один раз, витяжка перейде в режим налаштування таймера, натисніть  ще раз, витяжка вийде з режиму налаштування таймера. Натисніть  один раз, коли витяжка працює в режимі налаштування таймера, витяжка автоматично вийде з режиму налаштування таймера.

ТЕХНІЧНЕ ОБСЛУГОВУВАННЯ

Перед очищенням вимкніть пристрій і від'єднайте його від мережі.

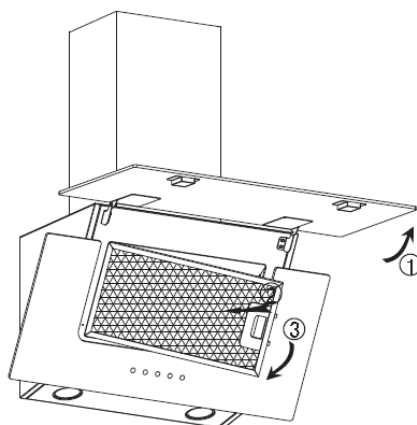
I. Періодичне очищення

Використовуйте м'яку тканину, змочену теплою злегка мильною водою. Ніколи не використовуйте металеві мочалки, хімічні, абразивні матеріали або жорстку щітку для чищення пристрою.

II. Щомісячне чищення металевого протижирового фільтра

ОСНОВНА ІНФОРМАЦІЯ: Очищення фільтра щомісяця запобігає виникненню ризику пожежі.

Фільтр збирає жир, дим і пилу ... тому фільтр безпосередньо впливає на ефективність роботи витяжки. Якщо його не чистити, залишки жирів (потенційно горючі) забруднять фільтри. Очистіть його за допомогою побутових миючих засобів.



ВИЯВЛЕННЯ НЕСПРАВНОСТЕЙ

Несправність	Причина	Рішення
Світло вмикається, але вентилятор не працює	Лопаті вентилятора пошкоджені.	Вимкніть пристрій. Ремонт має виконувати лише кваліфікований обслуговуючий персонал.
	Двигун пошкоджений.	
Ні світло, ні	Світлодіодне освітлення	Замініть світлодіодну лампу новою

вентилятори не працюють	перегоріло	відповідного типу і параметрів

Виробник має право, без попереднього повідомлення, вносити зміни в конструкцію витяжки, які не приведуть до погіршення її технічних параметрів.